

**ПРОМЫШЛЕННЫЕ ВОЗДУШНО-ТЕПЛОВЫЕ ЗАВЕСЫ серии СМАРТ-ХИТ****ПАСПОРТ****Руководство по монтажу и эксплуатации**

СМАРТ-ХИТ\_НТЦ\_5.2.2-001-19 ПС

Номер системы:	
Обозначение:	
Заводской номер:	
Дата изготовления:	

## СОДЕРЖАНИЕ

1. Назначение изделия.....	3
2. Основные технические данные и характеристики .....	3
3. Комплектность поставки .....	4
4. Описание конструкции.....	7
5. Хранение и транспортировка .....	7
6. Меры безопасности.....	8
7. Монтаж и подключение.....	8
8. Эксплуатация.....	15
9. Гарантийные обязательства .....	18
10. Сведения об утилизации .....	19
11. Свидетельство о приемке .....	20
12. Свидетельство об упаковывании .....	22
13. Движение изделия при эксплуатации .....	23
Приложение 1 .....	26
Приложение 2 .....	27
Приложение 3 .....	28



### **ПОЛЕЗНАЯ ИНФОРМАЦИЯ!**

- По вопросам гарантийного ремонта и технического обслуживания оборудования обращаться круглосуточно по телефонам: **+7 8482 22 12 66; +7 9178 22 12 66** и электронной почте: [servis@ntc-eurovent.ru](mailto:servis@ntc-eurovent.ru)  
Подробная информация предоставлена на сайте: [www.ntc-eurovent.ru](http://www.ntc-eurovent.ru)

## 1. Назначение изделия

Данное руководство по монтажу, пуско-наладке и эксплуатации относится к промышленным воздушно-тепловым завесам серии «СМАРТ Хит». Здесь представлены основные технические и конструктивные характеристики, даны рекомендации по монтажу и вводу в эксплуатацию.

Подразумевается, что работы, связанные с транспортировкой, сборкой и эксплуатацией воздушно-тепловых завес будут производиться персоналом, имеющим достаточный уровень квалификации и допуска на соответствующий вид работ.



### **ВНИМАНИЕ!**

- Тщательное изучение технической документации на оборудование, грамотная эксплуатация агрегатов в соответствии с изложенными в ней рекомендациями, правилами, и положениями является основой безаварийной и безопасной работы установок.

Данное руководство должно храниться вблизи оборудования, в месте доступном для обслуживающего персонала и работников сервисных служб.

Воздушно-тепловые завесы (ВТЗ) серии «СМАРТ Хит» предназначены для защиты открытых проемов (ворот) высотой 2 - 6 метров от проникновения холодного наружного воздуха внутрь помещения путем создания барьера шиберующего типа с помощью направленной воздушной струи.

Данные ВТЗ относятся к промышленному типу и предназначены для установки в проемах производственных, складских и прочих помещениях, как горизонтально над проемом, так и вертикально сбоку от проема.

## 2. Основные технические данные и характеристики

ВТЗ изготовлена в соответствии с техническими условиями ТУ 28.25.12.190-007-14344507-2017 «Агрегаты воздушно-отопительные и воздушно тепловые завесы серии «СМАРТ Хит» и соответствует Техническому регламенту ТР ТС 004/2011 «О безопасности низковольтного оборудования»; ТР ТС 010/2011 «О безопасности машин и оборудования»; ТР ТС 020/2011 «Электромагнитная совместимость технических средств».

Сертификат соответствия: № ЕАЭС RU С-RU.АБ53.В.04390/22

Наименование изготовителя: ООО «НТЦ ЕВРОВЕНТ»

ИНН **6324080600**

Адрес: 445007, РФ, Самарская область, город Тольятти улица Ларина, дом 139, стр. 9, оф. 203

Тел.: (8482) 22-12-66

Эл. почта: e-mail: [info@ntc-eurovent.ru](mailto:info@ntc-eurovent.ru) Веб страница: [www.eurovent.ru](http://www.eurovent.ru)

ВТЗ представляет собой установку, состоящую из вентиляторного блока, воздухонагревателя и воздухораспределителя.

Питание электрических компонентов производится от трех фазной сети переменного тока частотой 50 Гц и напряжением 380В или от двух фазной сети переменного тока частотой 50 Гц и напряжением 220В.

Данные о комплектации оборудования, габаритах установки и технические характеристики блоков (секций) представлены в бланк-заказе (приложение 3).



#### **ВНИМАНИЕ!**

- ВТЗ **НЕ** предназначены для защиты проемов помещений автомоек или иных помещений, в воздухе которых присутствует капельная влага, туман.
- ВТЗ предназначены для эксплуатации в помещениях **без взрывоопасных сред.**

ВТЗ рассчитаны на периодический и непрерывный режим работы. При закрытых проемах завесы могут использоваться как дополнительный источник тепла в помещениях.

ВТЗ предназначены для эксплуатации в условиях умеренного климата (У) и категории размещения 3 по ГОСТ 15150-69, п.2.7, в помещениях, где:

- температура воздуха от плюс 5°C до плюс 40°C;
- относительная влажность при температуре плюс 25°C - 85%;
- содержание пыли и других твердых примесей не более 0,1г/м<sup>3</sup>;
- не допускается присутствие в воздушном потоке веществ, агрессивных по отношению к углеродистым сталям, алюминию и меди (кислоты, щелочи), липких, либо волокнистых веществ (смолы, технические или естественные волокна и пр.).



#### **ВНИМАНИЕ!**

- Если Вы приобрели оборудование не у производителя, проверьте правильность заполнения даты поставки оборудования и даты ввода в эксплуатацию. От даты ввода в эксплуатацию может идти отсчет гарантийного срока.

### **3. Комплектность поставки**

В комплект поставки входит:

Воздушно-тепловая завеса в сборе	1 шт.
Комплект кронштейнов	1 шт.
Паспорт. Руководство по монтажу и эксплуатации	1 шт.
Отгрузочный талон	1 шт.

Основные технические характеристики воздушно-тепловой завесы

ВТЗ	
СМАРТ Хит	<input type="text"/>
Производительность:	<input type="text"/> м <sup>3</sup> /ч
Располагаемый напор:	<input type="text"/> Па
Дата производства:	<input type="text"/>
Серийный номер:	<input type="text"/>
Тип нагрева:	Вода <input type="checkbox"/> Электро <input type="checkbox"/>
Мощность:	<input type="text"/> кВт
Вентилятор:	<input type="text"/> Тип
Скорость вращения:	<input type="text"/> об/мин
Электродвигатель напряжение питания:	<input type="text"/> Ф / В / Гц
Скорость вращения:	<input type="text"/> / <input type="text"/> об/мин/Гц
Мощность:	<input type="text"/> кВт
Масса:	<input type="text"/> кг

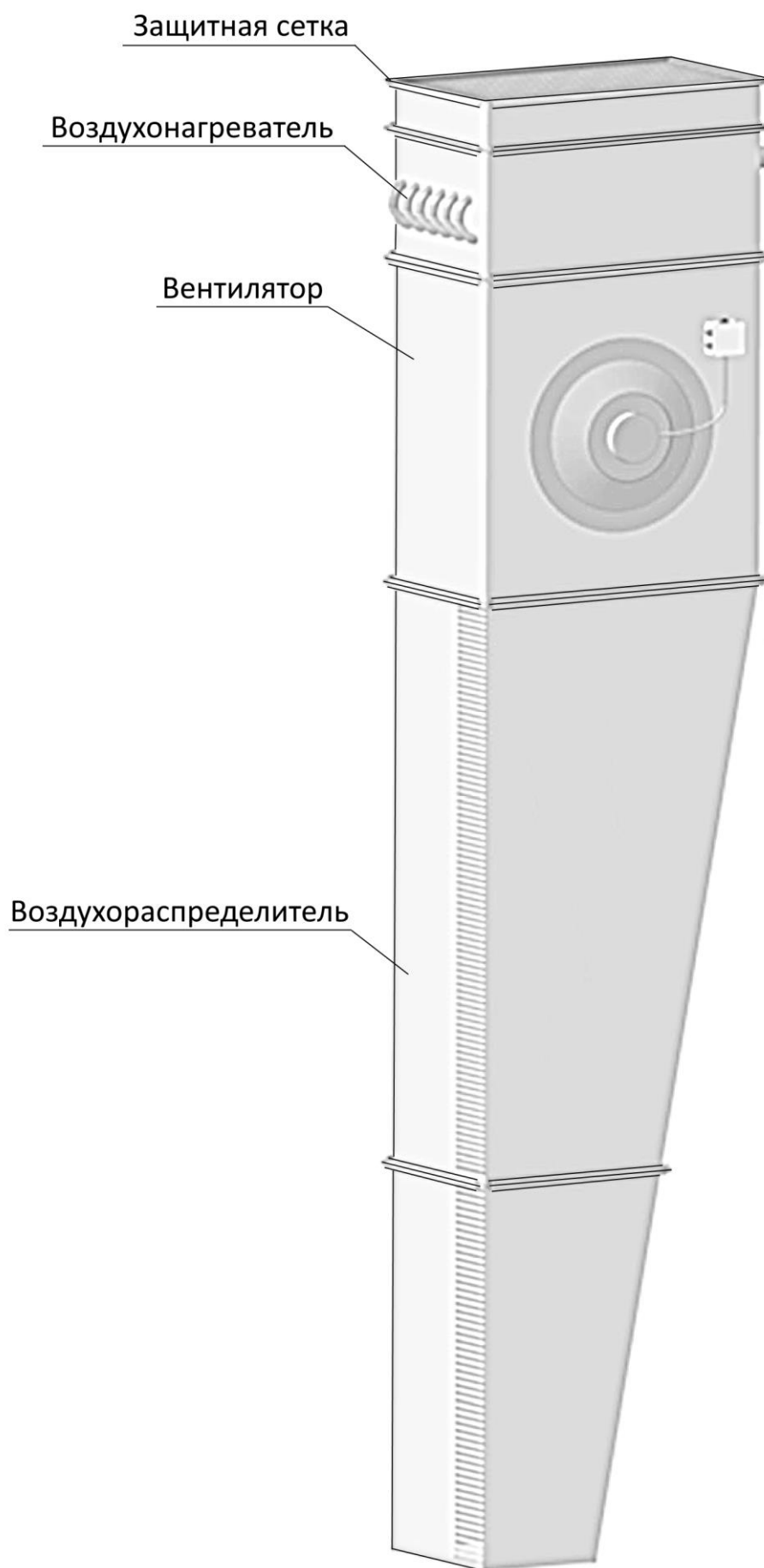


Рис. 1. Конструкция BT3

#### 4. Описание конструкции

ВТЗ представляет собой конструкцию, состоящую из трех функциональных блоков (рис.1). Корпус вентиляторного блока выполнен из оцинкованного стального листа марки 08ПС и оборудован сервисной панелью и распаячной коробкой

Блок воздухонагревателя представляет собой жидкостный (водяной) теплообменник.

Блок воздухораспределителя представляет собой короб из листовой оцинкованной стали с щелью, формирующей направленный поток воздуха для защиты проема.

С помощью вентилятора воздух забирается из помещения, подогревается, проходя через теплообменник и выбрасывается через сопло воздухораспределителя в виде направленной струи. Стандартный угол сопла для направления струи – 0°.

#### 5. Хранение и транспортировка

К заказчику ВТЗ поставляется в разобранном виде. Функциональные блоки упакованы и смонтированы на транспортные поддоны. При погрузке-разгрузке и перемещении блоков – захват, строповка и подъем должны осуществляться только за транспортный поддон. Запрещается производить любые перемещения оборудования с демонтированным транспортным поддоном.

При транспортировке автопогрузчиком должны быть предприняты меры, исключающие повреждения корпуса и выступающих элементов.

При выполнении работ, связанных с процессами отгрузки, транспортирования и приемки грузов, необходимо руководствоваться манипуляционными знаками, нанесенными на упаковку ВТЗ.

Вся информация о массе и габаритах оборудования содержится в паспорте, поставляемым в комплекте, и на корпусе ВТЗ.

Заказчик сразу же при получении оборудования должен проверить состояние упаковки и комплектность документации. При обнаружении видимых повреждений и некомплектности надлежит связаться с транспортной компанией и заводом-изготовителем.

При проведении погрузочно-разгрузочных работ следует руководствоваться соответствующими выполняемому типу работ технологическими картами.

Условия хранения – ЖЗ по ГОСТ 15150-69 (п.10.1). Закрытые или другие помещения с естественной вентиляцией без искусственно регулируемых климатических условий, где колебания температуры и влажности воздуха существенно меньше, чем на открытом воздухе (например, каменные, бетонные, металлические с теплоизоляцией и другие хранилища), расположенные в любых макроклиматических районах, в том числе в районах с тропическим климатом

Транспортирование ВТЗ должно осуществляться в упакованном виде любым видом транспорта в крытых транспортных средствах в соответствии с правилами перевозки грузов, действующими на транспорте данного вида.

**ВНИМАНИЕ!**

- При погрузочно-разгрузочных работах не допускается подвергать оборудование ударным нагрузкам.
- Запрещается штабелировать блоки ВТЗ!

Погрузочно-разгрузочные работы следует выполнять в соответствии с требованиями безопасности ГОСТ 12.3.009-76.

Условия транспортирования в части воздействия механических факторов – легкие (Л) по ГОСТ 23216-78 (п.2.1). Условия транспортировки в части воздействия климатических факторов должны соответствовать условиям хранения 2 по ГОСТ 15150-69 (п.10.1).

В случае длительного хранения оборудования заказчик производит консервацию оборудования в соответствии с ГОСТ 9.014-78.

## **6. Меры безопасности**

При подготовке оборудования к работе и при его эксплуатации необходимо соблюдать требования безопасности, изложенные в ГОСТ 12.4.021-75 «Система стандартов безопасности труда (ССБТ). Системы вентиляционные. Общие требования.» и ПТЭЭП «Правила технической эксплуатации электроустановок потребителей». ВТЗ должна быть обеспечена надежным заземлением. Заземление оборудования должно проводиться в соответствии с ПУЭ «Правила устройства электроустановок». При испытаниях, наладке и эксплуатации ВТЗ, во избежание возникновения травмоопасных ситуаций, не допускается снятие защитных решеток. Сервисные панели должны быть закрыты. Обслуживание и ремонт кондиционеров производится при отключении их от электросети и полной остановки вращающихся частей. Работник, включающий ВТЗ, обязан предварительно принять меры по прекращению всех работ на данном оборудовании, и оповестить персонал о пуске.

## **7. Монтаж и подключение**

Монтаж ВТЗ должен проводиться в строгом соответствии с требованиями ГОСТ 12.4.021-75, СНИП 3.05.01-83, проектной документации и настоящей инструкции.

Перед началом монтажных работ необходимо:

- Проверить комплектность ВТЗ;
- Проверить целостность всех элементов (отсутствие вмятин, коррозии и других механических повреждений);
- Проверить наличие всех крепежных деталей и их элементов, качество крепежных соединений;



- Проверить состояние уплотнения вводных устройств электрических кабелей. Проверку производить на отключенном от сети ВТЗ;
- Проверить свободное вращение вентилятора вручную, при отключенном электропитании ВТЗ;
- Проверить сопротивление изоляции обмоток электродвигателя с помощью мегомметра на 500В постоянного тока. Значение сопротивления каждой фазы не должно быть менее 1 МОм;
- Проверить наличие и надежность закрепления защитной решетки вентилятора;



**ВНИМАНИЕ!**

- При обнаружении повреждений, дефектов, полученных в результате неправильных транспортировки и хранения, ввод оборудования в эксплуатацию без согласования с заводом-изготовителем не допускается!

Завесы устанавливаются как горизонтально над проемом, так и вертикально сбоку от проема (в том числе по обеим сторонам проема) и крепятся к несущей конструкции с помощью кронштейнов. Тип, количество кронштейнов и расстояние от краев проема, необходимое для нормальной работы ВТЗ определяется проектной документацией. Расстояние от защитной сетки вентилятора до какой-либо ограждающей конструкции должно быть не менее 350мм (рис.2). Крепление завесы к несущим конструкциям здания должно выдерживать её двукратный вес. Предельно допустимая нагрузка на один кронштейн - 100кг

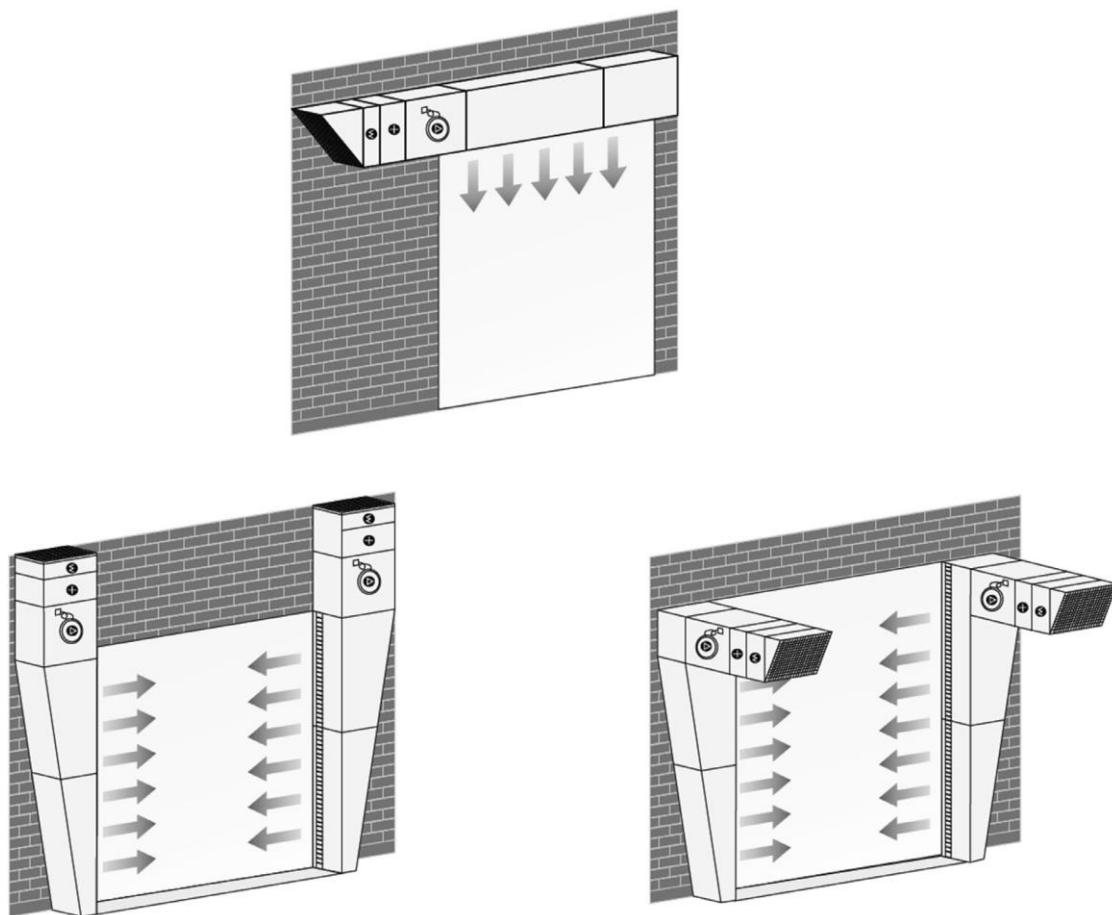


Рис. 2. Варианты установки ВТЗ

### 7.1. Вентиляторный блок

Работы по электроподключениям могут выполняться только квалифицированным персоналом, обладающим необходимым уровнем допусков.

Перед снятием панели на вентиляторной секции при аварии, регламентных и сервисных работах необходимо отключать все силовые цепи.

Последовательность подсоединение кабелей (проводов):

- Клеммы и соединения находятся под напряжением, даже когда устройство выключено. После снятия напряжения со всех полюсов линии питающего напряжения подождите пятнадцать минут, прежде чем дотрагиваться до устройства.
- Откройте клеммную коробку.
- Снимите крышку с отверстия для резьбового кабельного сальника. Удалите крышку только в тех местах, где вставлены кабели.
- Установите в клеммную коробку резьбовые кабельные сальники, используя поставленные герметизирующие вставки.
- Вставьте провода в клеммную коробку.
- Подключите провод защитного заземления.
- Подключите провода к соответствующим контактам.
- При выполнении подключений провода не должны срачиваться.
- Кабели должны всегда подводиться снизу. Вода не должна проходить вдоль кабеля в направлении кабельного сальника.

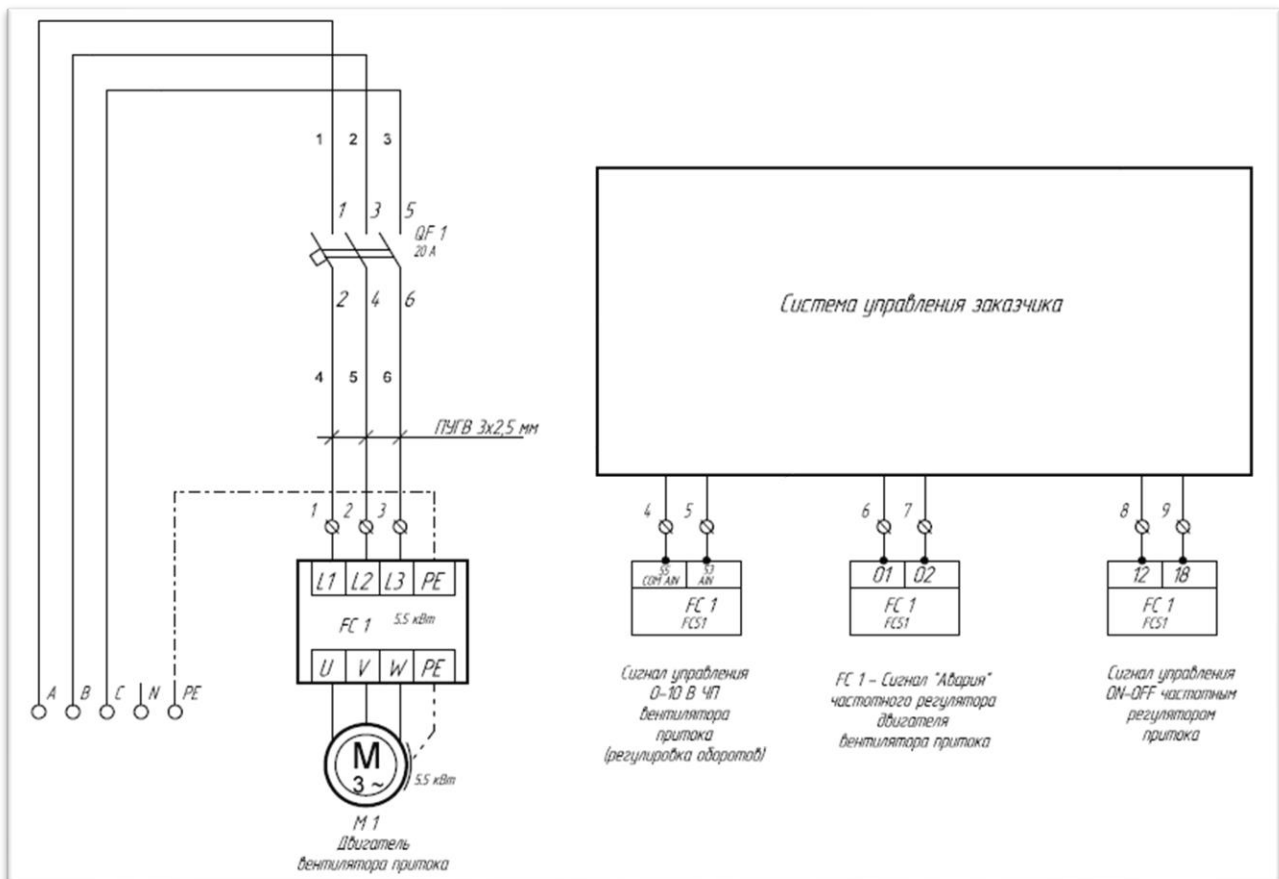


Рис.3. Схема электроподключения двигателя вентилятора

**ВНИМАНИЕ!**

- В целях предотвращения разбалансировки запрещается демонтаж вращающихся частей вентиляторов без согласования с заводом - изготовителем!

**7.2. Воздухонагреватель**

ВТЗ комплектуется водяным теплообменником, выполненным из медных труб с оребрением из тонких алюминиевых пластин. Теплоноситель подается и отводится через водяные патрубки DIN 1" выступающие за корпус завесы.

**ВНИМАНИЕ!**

- Оребрение теплообменника выполнено из тонколистового алюминия. Для предотвращения загибов оребрения, вмятин и других повреждений все манипуляции с теплообменником следует проводить крайне аккуратно, удерживая его только за корпус.

ВТЗ с водяным источником тепла могут дополнительно комплектоваться:

- узлом терморегулирования;
- концевыми выключателями;
- термостатом защиты от замораживания теплоносителя в теплообменнике с индикацией угрозы замораживания.

Подключение завесы к трубопроводу тепловой сети рекомендуется осуществлять посредством гибких гофрированных патрубков из нержавеющей стали, во избежание возможного повреждения коллекторов. При подключении трубопроводов к теплообменнику ВТЗ необходима установка дополнительных неподвижных опор.

Монтаж трубопровода тепловой сети должен производиться квалифицированным персоналом в соответствии с проектной документацией, настоящим паспортом и СНиП 3.05.05-84 «Технологическое оборудование и технологические трубопроводы».

Для поддержания заданной температуры воздуха на выходе из завесы, необходимо установить смесительный узел (опция). Применяют две схемы терморегулирования: качественную (возможна только при использовании с датчика температуры воздуха в помещении) и количественную.

**ВНИМАНИЕ!**

- В случае отсутствия датчика температуры воздуха в помещении, подача теплоносителя смесительным узлом возможна только в режиме открыто/закрыто.

В качественной схеме терморегулирования – смешения (рис.4) обязательным элементом является циркуляционный насос. Принцип работы такого узла заключается в следующем: температура теплоносителя регулируется смешением жидкости, поступающей из сети, с отработанной, поступающей из теплообменника через обратный клапан. Соотношение этих расходов регулируется трехходовым клапаном с электроприводом, в зависимости от температуры приточного воздуха на выходе из теплообменника. Качественная схема позволяет поддерживать температуру нагретого воздуха близко к постоянной заданной величине. Циркуляционный насос обеспечивает постоянный расход и скорость движения теплоносителя по трубкам теплообменника. При правильном выборе всех элементов это обеспечивает удержание скорости воды в трубках на уровне не менее 0,2 м/с, чем исключается замерзание воды. В системах с малой разницей давлений между прямой и обратной ветвями (ориентировочно менее 40 кПа) насос будет способствовать повышению расхода теплоносителя через теплообменник и систему.

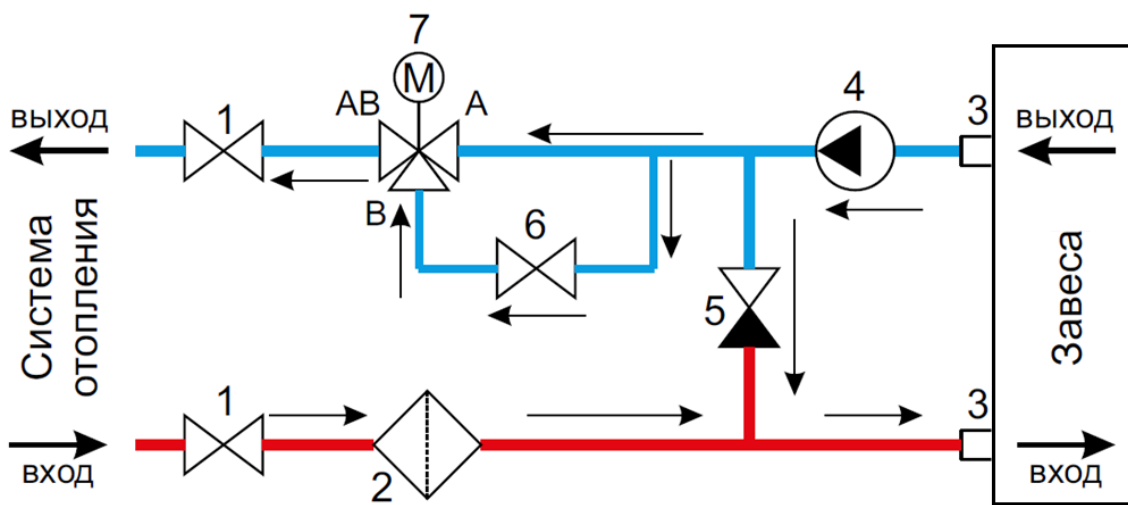


Рис. 4. Схема смешительного узла с трехходовым регулирующим клапаном и насосом

- |                           |                                     |
|---------------------------|-------------------------------------|
| 1. Шаровой кран           | 5. Обратный клапан                  |
| 2. Фильтр сетчатый        | 6. Регулируемый байпасный вентиль   |
| 3. Соединительные фитинги | 7. Трехходовой клапан с эл.приводом |
| 4. Насос                  |                                     |

В количественной схеме терморегулирования (рис.5) насос отсутствует. Трехходовой клапан по команде концевого выключателя просто открывает и перекрывает основной поток воды через теплообменник. При этом обратная вода, равно как и нагретый воздух имеют переменную температуру. Рекомендуется использовать данную схему при  $\Delta P \geq 40$  кПа.

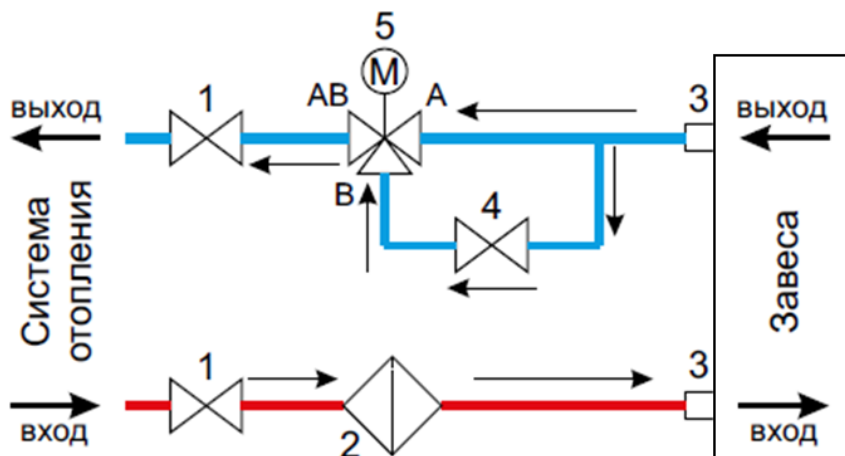


Рис.5. Схема смесительного узла с трехходовым регулирующим клапаном

- |                           |                                     |
|---------------------------|-------------------------------------|
| 1. Шаровой кран           | 4. Регулируемый байпасный вентиль   |
| 2. Фильтр сетчатый        | 5. Трехходовой клапан с эл.приводом |
| 3. Соединительные фитинги |                                     |

Остывание воды в трубках при закрывшемся клапане может привести к ее замерзанию, особенно при боковой установке завес в сочетании с низкой температурой наружного воздуха. Для исключения этой опасности трехходовой клапан имеет специальный байпас, настроенный на постоянный проход воды даже при полностью закрытом клапане.

При использовании ВТЗ без смесительного узла, необходимо предусмотреть устройства для выпуска воздуха и слива теплоносителя из теплообменника на трубопроводе в непосредственной близости к теплообменнику.

Требуемый расход воды рекомендуется устанавливать балансировочным вентилем на прямой магистрали перед узлом терморегулирования (на схемах не показан).

При аварийном отключении теплоснабжения на срок, в течение которого может произойти замерзание теплоносителя, следует закрыть запорные краны смесительного узла и открыть все спускные краны.

В случае установки завесы в помещениях с возможными отрицательными температурами, в качестве теплоносителя должна применяться незамерзающая жидкость.



**ВНИМАНИЕ!**

- Для гарантированного полного слива теплоносителя из контура теплообменника рекомендуется производить окончательную их продувку сжатым воздухом (давлением 0,2 – 0,3 МПа) через патрубки или клапаны спуска воздуха или слива теплоносителя, при полностью закрытой подаче теплоносителя.

При использовании смесительных узлов, последние устанавливаются в непосредственной близости к теплообменнику, при этом смесительный узел должен иметь индивидуальные неподвижные опоры.

Для защиты больших проемов, превышающих длину одной, горизонтально устанавливаемой ВТЗ, возможно объединение двух завес. При этом допускается их присоединение к одному смесительному узлу.

**ВНИМАНИЕ!**

- При присоединении трубопроводов теплоносителя недопустима передача усилия затяжки резьбовых соединений на коллекторы теплообменника.

Для предотвращения засорения воздухонагревателя необходимо предусмотреть предварительную очистку входящего в него теплоносителя фильтрами, в случае поставки ВТЗ без смесительного узла.

**7.3. Блок воздухораспределителя**

Блок воздухораспределителя состоит из трех секций, сборка которых осуществляется аналогично соединению воздухопроводов прямоугольного сечения - с помощью болтового соединения (8шт) и скоб ССВ-24 (8шт), входящих в комплект поставки. Фланцевое соединение смежных секций воздухораспределителя уплотняется демпферной лентой, также входящей в комплект поставки.

**7.4. Пробный пуск**

По окончании монтажных работ и подачи напряжения на ВТЗ осуществляется пробный пуск вентиляторного блока.

Перед пробным пуском необходимо:

- проверить правильность и надежность всех электрических соединений к зажимам коробки выводов вентилятора и подключения к заземлению;
- проверить свободное вращения вентилятора вручную, при отключенном электропитании;
- кратковременно подать напряжение и проверить правильность направления вращения и значения номинальных токов электродвигателя вентилятора, ток не должен превышать номинальное значение, указанное на шильдике электродвигателя.

Работа вентилятора и теплообменника проверяется в течение часа. При отсутствии посторонних стуков, шумов, повышенной вибрации, при отсутствии увеличения температуры вентилятора, утечек и других дефектов, ВТЗ включается в нормальную работу.

**ВНИМАНИЕ!**

- Не допускается работа вентилятора с силой тока превышающей значение номинальной силы тока указанной на шильдике вентилятора!

## 8. Эксплуатация

Эксплуатация и техническое обслуживание ВТЗ должно осуществляться квалифицированным персоналом, обладающим достаточным уровнем допуска для выполнения данного вида работ.

Для обеспечения надежной и эффективной работы ВТЗ, повышения их долговечности необходим правильный и регулярный технический уход. Все виды технического обслуживания проводятся по графику вне зависимости от технического состояния завес. Уменьшать установленный объем и изменять периодичность технического обслуживания не допускается.

Периодичность технического обслуживания установки приведена в табл.1.

При эксплуатации по различным причинам могут возникать неисправности изделия, нарушающие его нормальную работу. В табл.2. рассмотрены наиболее характерные неисправности.

Табл.1.

Операция	Способ выполнения	При ПНР	Раз в месяц	Раз в полгода	Раз в год
Проверка вентилятора и защитной решетки.	Проверить лопасти вентилятора и защитную решетку на наличие разрушений, коррозии и загрязнения. Удалить загрязнения.	●		●	
Внешний осмотр	Осмотреть с целью выявления механических повреждений, проверить надежность крепления кронштейнов к несущим конструкциям. Проверить состояние всех резьбовых соединений	●	●		
Проверка работы ВТЗ и вентиляторов на посторонние шумы.	Убедиться в отсутствии посторонних шумов при работе.	●	●		
Проверка надежности всех электрических соединений.	Отключить электропитание ВТЗ и проверить надежность всех электрических соединений, уделяя особое внимание на силовые кабели и провода управления. В случае необходимости протянуть контакты. Проверить надежность заземления.	●	●		
Проверка сопротивления изоляции обмоток электродвигателей на землю с помощью мегомметра на 500В постоянного тока. Сопротивление для каждой фазы должно быть не менее 1 МОм.	Проверьте сопротивление изоляции каждого вывода обмоток электродвигателя на землю.	●			●

Операция	Способ выполнения	При ПНР	Раз в месяц	Раз в полгода	Раз в год
Проверка технического состояния вентилятора	Проверить токи потребления электродвигателей вентиляторов	●		●	
Проверка состояния воздухонагревателя	<p>Произвести осмотр на наличие загрязнений и (или) посторонних предметов.</p> <p>При необходимости отключить и произвести чистку поверхностей и внутреннего объема блока воздухонагревателя</p>	●	●		●
Проверка состояния и герметичности гидравлической системы.	Проверить все соединения и крепежи на гидравлической системе. Проверить следы утечки теплоносителя, возможно, потребуется проверка герметичности контура. Проверить рабочие давления в соответствии с указанными в протоколе ввода в эксплуатацию. Проверить наличие воздуха в гидравлической системе (при необходимости удалить)	●			●
Очистка теплообменника.	<p>Произвести очистку аккуратно, используя пылесос со щёткой, прикреплённой к его головке. Если на поверхности остаётся прилипшая грязь, тщательно промыть теплообменник тёплой водой, предпочтительно с задней стороны, и очистить при помощи пылесоса с возможностью влажной уборки, пока поверхность не станет сухой. Так же возможно промывать теплообменник мощней машиной, под небольшим давлением, строго перпендикулярно к теплообменнику, предпочтительно с внутренней стороны.</p>				●



Табл.2.

Неисправность	Вероятная причина	Способ устранения
Завеса не включается	Отсутствует напряжение в сети. Не сработал концевой выключатель.	Проверить наличие напряжения и исправность концевого выключателя.
Снизилась скорость воздуха струи с уменьшением расхода воздуха	Произошло сильное загрязнение решетки вентилятора или решетки сопла корпуса завесы.	Провести очистку
Завеса работает, но не обеспечивает требуемую температуру воздуха в районе ворот	Наружные условия (температура воздуха и скорость ветра) оказались более «жесткими», чем расчетные.	Принять временные меры по механической защите проема.
	Приточно-вытяжная механическая вентиляция разбалансирована: давление в помещении ниже, чем на улице	Проверить давление в помещении. Сбалансировать вентиляцию. При сильных прорывах холодного воздуха усилить приток вентиляции (создать избыточное давление)
Недостаточный подогрев воздуха при прохождении через завесу	Выход из строя нагревательного элемента	Произвести замену
	Отсутствие стабильного подключения воздухонагревателей	Выполнить техническое обслуживание
	Не работает один из вентиляторов	Выполнить техническое обслуживание

## 9. Гарантийные обязательства

Завод - изготовитель предоставляет гарантию на поставленное оборудование при условии соблюдения правил эксплуатации.



### **ВНИМАНИЕ!**

- Для постановки ВТЗ на гарантию в сервисный центр предприятия-изготовителя должна быть направлена отметка о вводе в эксплуатацию приобретенного оборудования, в виде скана страницы с приложением 1. Все поля отметки о вводе в эксплуатацию должны быть заполнены. При отсутствии оформленной отметки о вводе в эксплуатацию, гарантийный срок эксплуатации составит один год от даты выпуска изделия предприятием-изготовителем. Гарантия распространяется только на оборудование, введенное в эксплуатацию при участии сервисной службы организации, имеющей соответствующие допуски (лицензии) на данные виды работ.
- Для устранения неисправностей, связанных с заменой комплектующих изделий и обрывом цепи, необходимо обращаться в специализированные ремонтные мастерские или на предприятие - изготовитель.
- Несогласованное с предприятием-изготовителем изменение конструкции ВТЗ или замена ее элементов ведет к снятию изделия с гарантии!
- При выводе оборудования из эксплуатации для проведения ремонтных работ или его консервации, должны быть оформлены соответствующие документы (акты и пр.) и сделаны записи в журналах движения оборудования при эксплуатации.
- Копии актов о выводе оборудования из эксплуатации необходимо направить в адрес предприятия-изготовителя.

В случае выявления дефекта оборудования, покупателем выставляется рекламация. В рекламации покупатель описывает дефект оборудования, обязательно указывает: номер договора поставки, заводской номер оборудования и прикладывает следующие документы: паспорт на оборудование (копия), акт индивидуального испытания оборудования (копия), акт технической готовности систем вентиляции (копия), акт о характере неисправности, цветные фотографии дефекта со всех сторон (если дефект определяется визуально). При отсутствии или неполном составе указанных документов, Поставщик не принимает рекламацию и не считает выявленные дефекты гарантийным случаем.

Если случай признается гарантийным, Поставщик бесплатно предоставляет новые запасные части. Покупатель в свою очередь обязан отправить дефектные запасные части Поставщику, при этом замена и ремонт производятся силами эксплуатирующей организации. Транспортные расходы по доставке новых запасных частей несет Поставщик. Гарантийный срок в этом случае продлевается соответственно на период устранения дефектов.

Гарантийные обязательства не распространяются в случае повреждений оборудования вследствие непреодолимой силы, не зависящих от воли сторон, т. е. чрезвычайных и не предотвратимых (сторона не смогла избежать обстоятельства и его последствий). Гарантия не распространяется на повреждения, вызванные ненадлежащей установкой, эксплуатацией, хранением или транспортировкой.

Если оборудование поставляется без автоматики предприятия-изготовителя, устанавливается гарантия 36 (тридцать шесть) месяцев на следующие элементы: каркас, панели, внутренние части корпуса (направляющие, перестенки, подmotorные плиты, рабочее колесо) при условии выполнения регламентного технического обслуживания, согласно инструкции по эксплуатации, при этом срок на теплообменник, вентилятор и электропривода составляет 12 (двенадцать) месяцев гарантии; циркуляционные насосы и смесительный узел - 24 (двадцать четыре) месяца. Началом срока гарантии определяется дата поставки, указанная в УПД.

Гарантийные обязательства не распространяются на части, подвергаемые нормальному эксплуатационному износу (уплотнения, предохранители, подшипники, контакторы, реле и т.п.).



### **ВНИМАНИЕ!**

- Для сохранения гарантийных обязательств необходимо убедиться в правильности заполнения талона о продаже и отметки о вводе в эксплуатацию.
- Проведенные регламентные и сервисные работы, в обязательном порядке должны быть занесены сервисным персоналом в паспорт на изделие.
- Формы документации, отражающей движение оборудования при эксплуатации, и учет работ по ремонту и техническому обслуживанию приведены в п.16.

Гарантийный срок устанавливается **договором поставки оборудования**, и может исчисляться с момента ввода оборудования в эксплуатацию, с момента поставки оборудования или его отгрузки (см. приложение 1).

## **10. Сведения об утилизации**

Утилизация ВТЗ после окончания срока эксплуатации не требует специальных мер безопасности и не представляет опасности для жизни, здоровья людей и окружающей среды.

По истечению срока службы ВТЗ подлежит утилизации эксплуатирующей организацией в соответствии с действующими нормами и правилами.

Утилизация ВТЗ после окончания срока эксплуатации включает в себя разборку и сортировку материалов. Металлические части передать на предприятия по вторичной переработке металлов. На этапе переработки или захоронения неметаллических материалов требования безопасности зависят от вида материала и прописаны в инструкциях по безопасности, разработанных на специализированных предприятиях по переработке или захоронению материалов.



### **ВНИМАНИЕ!**

- Демонтаж и разборка должны осуществляться квалифицированным персоналом, имеющим соответствующие допуски!

**11. Свидетельство о приемке**

СВИДЕТЕЛЬСТВО О ПРИЁМКЕ	
<b><i>ПРОМЫШЛЕННЫЕ ВОЗДУШНО-ТЕПЛОВЫЕ ЗАВЕСЫ серии СМАРТ-ХИТ</i></b>	
<small>наименование изделия</small>	
<small>обозначение</small>	<small>заводской номер</small>
<p>Оборудование изготовлено и принято в соответствии с обязательными требованиями государственных (национальных) стандартов, действующей технической документацией производителя и признан годным к эксплуатации.</p>	
МП _____	_____
<small>личная подпись</small>	<small>расшифровка подписи</small>
_____	
<small>год, месяц, число</small>	
----- <small>линия отреза при поставке на экспорт</small>	
Руководитель предприятия	
	Договор поставки № _____ ОТ _____
	<small>обозначение документа, по которому производится поставка</small>
МП _____	_____
<small>личная подпись</small>	<small>расшифровка подписи</small>

\_\_\_\_\_  
год, месяц, число

Заказчик (при наличии)

\_\_\_\_\_  
личная подпись

\_\_\_\_\_  
расшифровка подписи

\_\_\_\_\_  
год, месяц, число

**12. Свидетельство об упаковке**

**СВИДЕТЕЛЬСТВО ОБ УПАКОВЫВАНИИ**

***ПРОМЫШЛЕННЫЕ ВОЗДУШНО-ТЕПЛОВЫЕ ЗАВЕСЫ серии СМАРТ-ХИТ***

наименование изделия

обозначение

заводской номер

Упаковано

**ООО «НТЦ ЕВРОВЕНТ»**

наименование или код изготовителя

согласно требованиям, предусмотренным в действующей технической документации.

должность

личная подпись

расшифровка подписи

год, месяц, число



## 13.2. Сведения о закреплении изделия при эксплуатации

Наименование изделия (составной части) и обозначение	Должность, фамилия и инициалы	Основание (наименование, номер и дата документа)		Примечание
		Закрепление	Открепление	



## 13.3. Ремонт и учет работы по бюллетеням и указаниям

Номер бюллетеня (указания)	Краткое содержание работы	Установленный срок выполнения	Дата выполнения	Должность, фамилия и подпись	
				Выполнившего работу	Проверившего работу

**Отметка о вводе в эксплуатацию**

Наименование монтажной организации \_\_\_\_\_

Лицензия № \_\_\_\_\_ тел. №: \_\_\_\_\_

№, дата Акта пробного пуска \_\_\_\_\_

№, дата Акта ввода в эксплуатацию \_\_\_\_\_

Должность, Фамилия И.О. отв. лица \_\_\_\_\_

Гарантия на установку \_\_\_\_\_

Подпись, Фамилия И.О.

МП

Настоящим подтверждаю, что установка, введенная в эксплуатацию, работает исправно, с правилами техники безопасности и эксплуатации ознакомлен.

Подпись владельца \_\_\_\_\_ / \_\_\_\_\_

Данные о гарантии на оборудование из бланк-заказа

\* скан данной страницы надлежит направить в адрес предприятия-изготовителя

Сертификат соответствия

**ЕВРАЗИЙСКИЙ ЭКОНОМИЧЕСКИЙ СОЮЗ**

**СЕРТИФИКАТ СООТВЕТСТВИЯ**

№ ЕАЭС RU C-RU.АБ53.В.04390/22

Серия **RU** № **0332235**

**ОРГАН ПО СЕРТИФИКАЦИИ** Орган по сертификации продукции Общество с ограниченной ответственностью «СибПромТест». Место нахождения (адрес юридического лица): 630005, РОССИЯ, Новосибирская область, город Новосибирск, улица Некрасова, дом 48, этаж 9, помещение 44. Адрес места осуществления деятельности: 630005, РОССИЯ, Новосибирская область, город Новосибирск, улица Некрасова, дом 48. Уникальный номер записи об аккредитации в реестре аккредитованных лиц: RA.RU.11AB53. Дата решения об аккредитации: 21.03.2016. Телефон: +73832804258. Адрес электронной почты: info@sibpromtest.ru

**ЗАЯВИТЕЛЬ** ОБЩЕСТВО С ОГРАНИЧЕННОЙ ОТВЕТСТВЕННОСТЬЮ «НТЦ ЕВРОВЕНТ»  
Место нахождения (адрес юридического лица) и адрес места осуществления деятельности: 445007, Россия, область Самарская, город Тольятти, улица Ларина, дом 139, строение 9, офис 203  
Основной государственный регистрационный номер 1176313030387.  
Телефон: +78482222203. Адрес электронной почты: info@ntc-eurovent.ru

**ИЗГОТОВИТЕЛЬ** ОБЩЕСТВО С ОГРАНИЧЕННОЙ ОТВЕТСТВЕННОСТЬЮ «НТЦ ЕВРОВЕНТ»  
Место нахождения (адрес юридического лица): 445007, Россия, область Самарская, город Тольятти, улица Ларина, дом 139, строение 9, офис 203  
Адрес места осуществления деятельности по изготовлению продукции: 445007, Россия, Самарская область, город Тольятти, улица Ларина, дом 139

**ПРОДУКЦИЯ** Агрегаты воздушно-отопительные «АВО» и воздушно-тепловые завесы «ВТЗ» серии «СМАРТ Хит».  
Продукция изготовлена в соответствии с ТУ 28.25.12.190-007-14344507-2017 «Агрегаты воздушно-отопительные «АВО» и воздушно-тепловые завесы «ВТЗ» серии «СМАРТ Хит».

Серийный выпуск

**КОД ТН ВЭД ЕАЭС** 8415830000

**СООТВЕТСТВУЕТ ТРЕБОВАНИЯМ**  
Технического регламента Таможенного союза "О безопасности низковольтного оборудования" (ТР ТС 004/2011)  
Технического регламента Таможенного союза "О безопасности машин и оборудования" (ТР ТС 010/2011)  
Технического регламента Таможенного союза "Электromагнитная совместимость технических средств" (ТР ТС 020/2011)

**СЕРТИФИКАТ СООТВЕТСТВИЯ ВЫДАН НА ОСНОВАНИИ** Протоколов испытаний №№ 19789ИЛНВО, 19790ИЛНВО от 11.04.2022 года, выданных Испытательным центром Общества с ограниченной ответственностью "ПРОММАШ ТЕСТ" (уникальный номер записи об аккредитации в реестре аккредитованных лиц RA.RU.21BC05) акта анализа состояния производства от 15.03.2022 года, выданного Органом по сертификации продукции Общество с ограниченной ответственностью «СибПромТест» обоснования безопасности; паспортов, совмещенных с руководством по монтажу и эксплуатации

Схема сертификации: 1с

**ДОПОЛНИТЕЛЬНАЯ ИНФОРМАЦИЯ** ГОСТ Р МЭК 60204-1-2007 "Безопасность машин. Электрооборудование машин и механизмов. Часть 1. Общие требования", ГОСТ 30804.6-2-2013 (IEC 61006-6-2:2005) "Совместимость технических средств электромагнитная. Устойчивость к электромагнитным помехам технических средств, применяемых в промышленных зонах. Требования и методы испытаний" раздел 8, ГОСТ 30804.6-4-2013 (IEC 61000-6-4:2006) "Совместимость технических средств электромагнитная. Электромагнитные помехи от технических средств, применяемых в промышленных зонах. Нормы и методы испытаний" раздел 7. Срок службы, срок и условия хранения указаны в эксплуатационной документации, приложенной к изделию


**СРОК ДЕЙСТВИЯ С** 28.04.2022 **ПО** 27.04.2027

**ВКЛЮЧИТЕЛЬНО**

Руководитель (уполномоченное лицо) органа по сертификации *Михайлов Игорь Валерьевич*

Эксперт (эксперт-аудитор) *М.П. Лаврушин Александр Сергеевич*

(эксперты (эксперты-аудиторы)) *Векшин Иван Владимирович*



**Бланк-заказ**