

**ЦЕНТРАЛЬНЫЕ КОНДИЦИОНЕРЫ КАРКАСНО-ПАНЕЛЬНЫЕ СЕКЦИОННЫЕ
НАРУЖНОГО ИСПОЛНЕНИЯ СЕРИИ «СМАРТ», «ТРЕНД» НТЦ ЕВРОВЕНТ**

Инструкция по монтажу и эксплуатации

НТЦ_1.7.2-001-21 ИЭ

г. Тольятти

Содержание

1.	Общие положения	3
2.	Конструкция и назначение.....	3
3.	Комплектация.....	4
4.	Хранение и транспортировка	5
5.	Меры безопасности	8
5.1.	Техника безопасности при установке кондиционера	8
5.2.	Техника безопасности при обслуживании кондиционера	9
6.	Монтаж.....	9
6.1.	Монтаж секции ВКВ, воздуховодов.....	11
6.2.	Монтаж защитных конструкций	13
6.3.	Электроподключение двигателей вентиляторов	15
6.4.	Подключение теплообменников	18
6.5.	Отвод конденсата.....	20
6.6.	Электрический воздухонагреватель.....	24
6.7.	Газовый воздухонагреватель	26
6.8.	Воздушные клапаны.....	30
6.9.	Контур охлаждения	31
6.10.	Автоматика	34
7.	Подготовка к запуску	35
8.	Запуск кондиционера	37
9.	Эксплуатация	38
9.1.	Вентиляторы	39
9.2.	Механические и электрические устройства	39
9.3.	Теплообменники	39
9.4.	Фильтры	40
9.5.	Газовый воздухонагреватель	40
10.	Техническое обслуживание	43
11.	Вывод из эксплуатации и утилизация	51
12.	Гарантийные обязательства.....	51
	Приложение 1.....	53



ПОЛЕЗНАЯ ИНФОРМАЦИЯ!

- По вопросам гарантийного ремонта и технического обслуживания оборудования обращаться круглосуточно по телефонам: **+7 8482 22 12 66**; **+7 9178 22 12 66** и электронной почте: servis@ntc-eurovent.ru
Подробная информация предоставлена на сайте: www.ntc-eurovent.ru

1. Общие положения

Данное руководство по монтажу, пуско-наладке и эксплуатации относится к приточно-вытяжным установкам для вентиляции и кондиционирования воздуха серии «СМАРТ», «ТРЕНД». В нем представлена основная информация о технических данных и конструктивных исполнениях установок, даны рекомендации по монтажу, запуску и эксплуатации.

Подразумевается, что работы, связанные с транспортировкой, сборкой и эксплуатацией центральных кондиционеров будут производиться персоналом, имеющим достаточный уровень квалификации и допуска на соответствующий вид работ.

Настоящая инструкция должна храниться вблизи оборудования, в месте доступном для обслуживающего персонала и работников сервисных служб.



ВНИМАНИЕ!

- Тщательное изучение технической документации на оборудование, грамотная эксплуатация агрегатов в соответствии с изложенными в ней рекомендациями, правилами, и положениями является основой безаварийной и безопасной работы установок.

2. Конструкция и назначение

Центральные кондиционеры серии «СМАРТ», «ТРЕНД» предназначены для создания и поддержания искусственного климата в помещениях различного назначения. Центральный кондиционер серии «СМАРТ», «ТРЕНД» крышного исполнения (далее по тексту – Руфтоп. Дословно Rooftop – расположенный на крыше) представляет собой моноблочную установку, выполненную в виде агрегатированной холодильной машины с конденсатором для воздушного охлаждения, и с электрическим, водяным или газовым нагревом. Руфтоп поставляется в собранном виде на жесткой раме и предназначен для установки вне помещений, на крыше здания или на панели перекрытия.

Наружное исполнение центрального кондиционера позволяет обеспечить длительную и бесперебойную работу оборудования вне помещения при воздействии всех факторов внешней среды.

Руфтоп (рис.1) отличается следующими конструктивными особенностями:

- При сборке каркаса Руфтопа применяется алюминиевый профиль, обеспечивающий жесткость и герметичность;
- Стыки между профилем и панелями дополнительно герметизируются;
- Повышенная тепло-звукоизоляция, за счет пенополиуретана;
- Толщина панелей 45 мм;
- Воздушный клапан вместе с электроприводом монтируется внутри установки;
- Над приточным и вытяжным отверстием, распределительными коробками коммутации, и другими элементами электрики, выступающими из корпуса Руфтопа, предусмотрены козырьки с антикоррозийным покрытием;

- Дополнительная герметизация и теплоизоляция узлов, механизмов и деталей, выступающих за пределы корпуса;
- Защитные решетки на приточном и вытяжном отверстиях;
- Панели «сэндвич», козырьки и плоская крыша обладают высокими антикоррозионными свойствами, за счет наружного полимерного покрытия;
- Применение саморегулирующего нагревательного кабеля для обогрева дренажной системы при отрицательных температурах наружного воздуха.

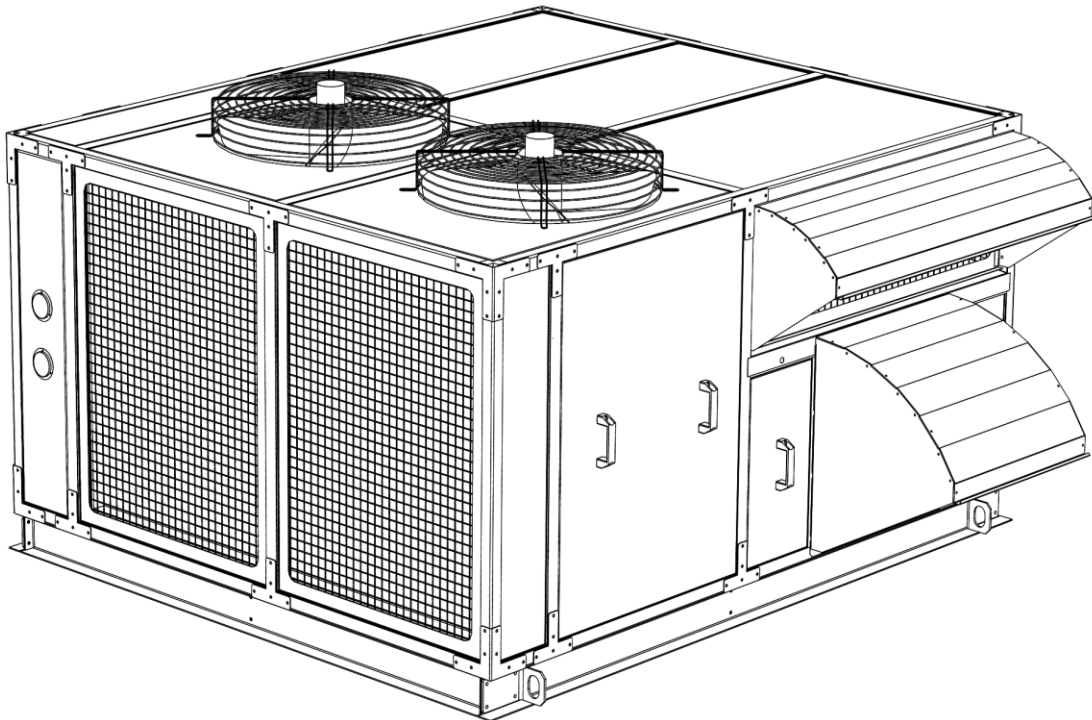


Рис. 1. Центральный кондиционер Руфтоп

В районах, где возможны снегопады, Руфтоп должен быть поднят над поверхностью площадки, где он установлен, на высоту достаточную для предотвращения заноса кондиционера снегом (должен быть обеспечен свободный проток воздуха, а также доступ к панелям Руфтопа) Следует проверить соблюдение требований по размерам свободных пространств для обслуживания Руфтопа (рис.5), и убедиться, что забор свежего воздуха не направлен навстречу преобладающему направлению ветра.

3. Комплектация

Данные о комплектации оборудования, габаритах установки и технические характеристики функциональных блоков представлены в бланк-заказах, являющимися приложением к паспорту на установку.

Руфтоп может дополнительно комплектоваться секцией ВКВ - внутренним каркасным воздухораспределителем (рис.2).

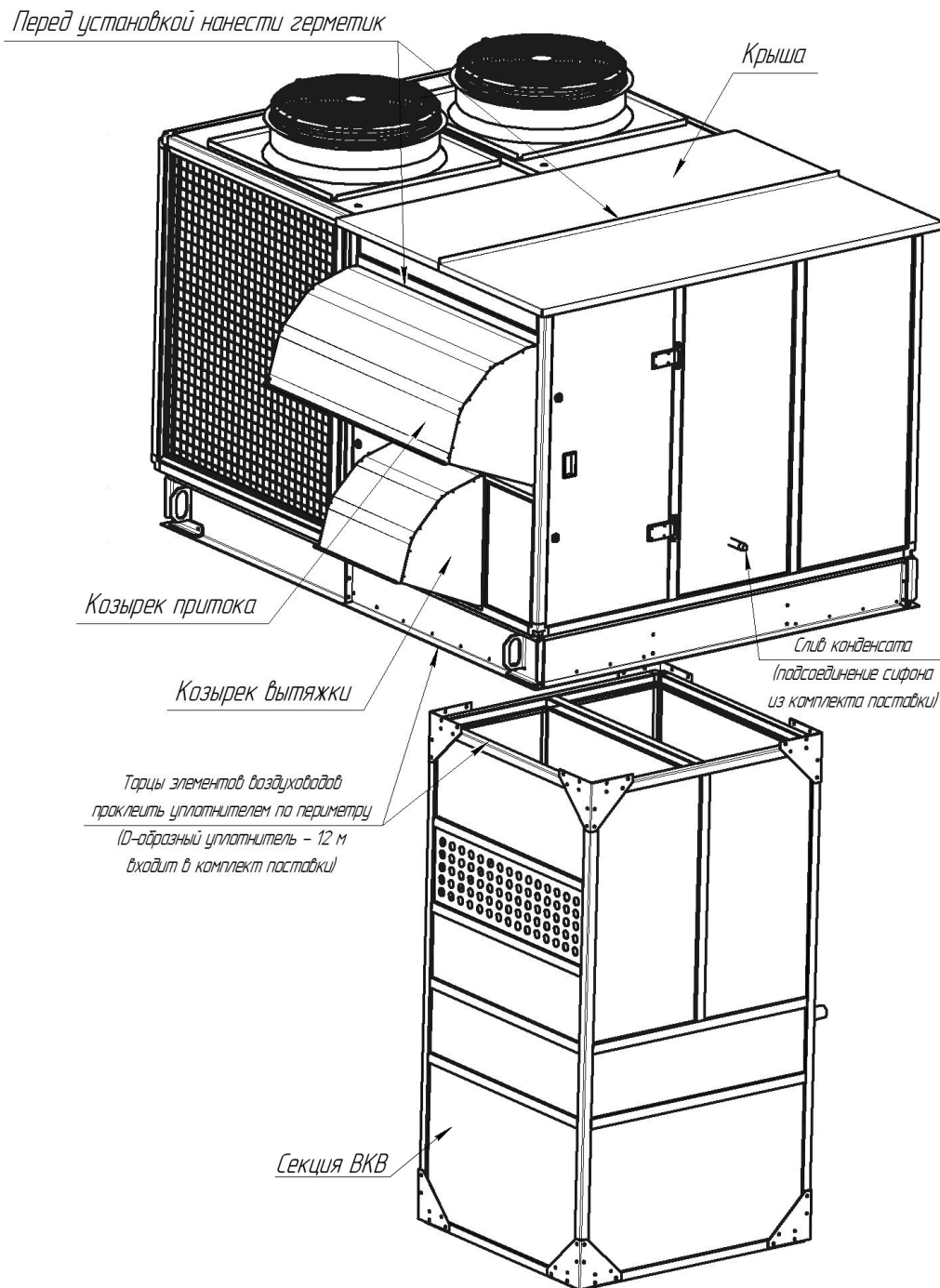


Рис. 2. Центральный кондиционер Руфтоп в комплектации с блоком ВКВ.

4. Хранение и транспортировка

К заказчику Руфтоп поставляется в собранном виде, со снятыми выступающими элементами, или же, при специальном заказе, отдельными блоками в пакетах для сборки на месте монтажа установки.

Каждый поставляемый блок упакован в полиэтиленовую пленку. Разгрузка транспортного средства и перевозка Руфтопа (блоков) к месту монтажа должна производиться с помощью подъемного крана или вилкового автопогрузчика.

При перемещении Руфтопа вилочным погрузчиком (рис.3) следует обратить особое внимание на сторону загрузки. Не поднимайте его со стороны подключения теплообменника или выпуска дренажного поддона. Это может вызвать серьезные повреждения оборудования. Поднимать следует со стороны, на которой отсутствуют выступающие элементы. Длину вил необходимо выбирать с учетом габаритов центрального кондиционера. При недостаточной длине вил автопогрузчика допускается применение удлинителей.



ВНИМАНИЕ!

- Строго запрещается использовать подъемник с вилочным захватом для погрузки, разгрузки или перемещения установки с установленными защитными приспособлениями.

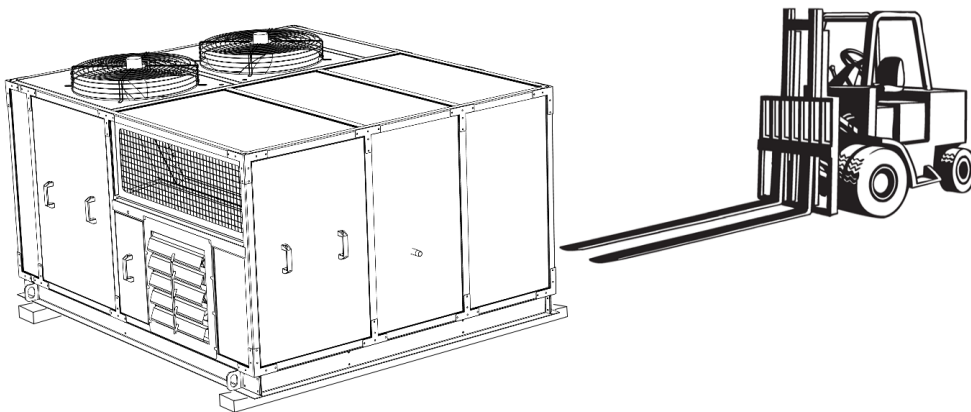


Рис. 3. Транспортировка вилочным погрузчиком

Выполнение разгрузо-погрузочных работ должно выполняться с помощью крана надлежащей грузоподъемности. Разгрузка Руфтопа должна быть выполнена на плоскую и прочную площадку.

Проушины, предназначенные для подъема установки, расположены на раме, в основании центрального кондиционера (рис.4).

Перед подъемом необходимо проверить надежное закрепление подъемных тросов или строп в проушинах. Во избежание касания подъемными цепями или стропами корпуса Руфтопа допускается использование прочных распорок.

Направляющие тросы должны быть закреплены таким образом, чтобы Руфтоп не вращался при подъеме. Подъемные тросы или стропы должны иметь достаточную длину, чтобы их угол по отношению к горизонтали был не менее 45 градусов. Подъем Руфтопа осуществляется строго в горизонтальном положении, угол отклонения не должен превышать 5 градусов от горизонтали, в противном случае может произойти повреждение компрессора.



ВНИМАНИЕ!

- Не допускается перемещение Руфтопа с установленным дополнительным оборудованием, выступающим за пределы корпуса (козырьки, крыша и пр.)

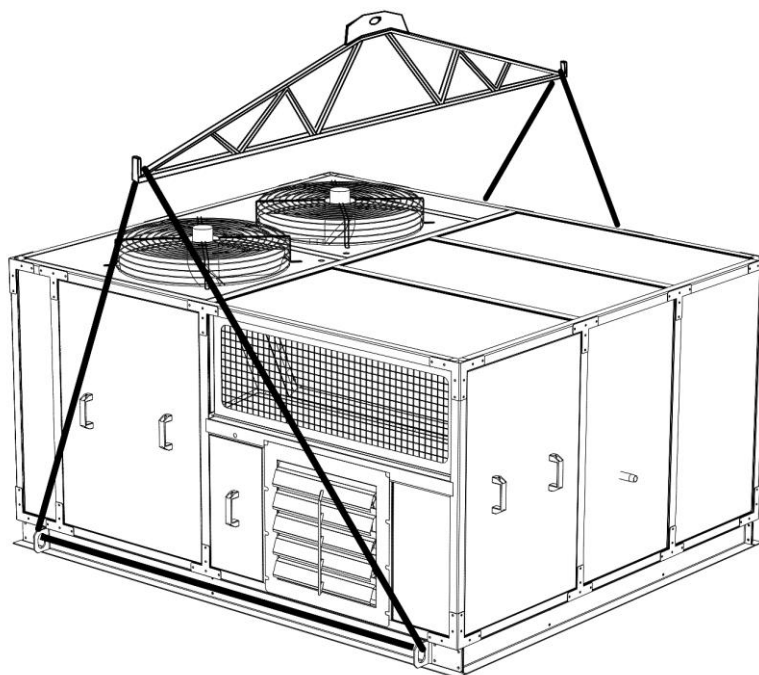


Рис. 4. Вариант закрепления подъемных тросов или строп при подъеме

При выполнении работ, связанных с процессами отгрузки, транспортирования и приемки грузов, необходимо руководствоваться манипуляционными знаками, нанесенными на упаковку кондиционера, согласно ГОСТ 14192-96.

Вся информация о массе и габаритах установок (блоков) содержится в технической документации, поставляемой в комплекте с оборудованием, и на корпусе Руфтопа.

Заказчик сразу же при получении оборудования должен проверить состояние упаковки и комплектность документации.

Изготовитель центрального кондиционера предупреждает эксплуатирующую организацию о необходимости сохранения пломб на установке и комплектующем оборудовании. Нарушение или срыв пломб влечет за собой прекращение действия гарантийных обязательств.

При проведении погрузочно-разгрузочных работ следует руководствоваться соответствующими выполняемому типу работ технологическими картами.

Условия хранения – ЖЗ по ГОСТ 15150-69 (п.10.1). Закрытые или другие помещения с естественной вентиляцией без искусственно регулируемых климатических условий, где колебания температуры и влажности воздуха существенно меньше, чем на открытом воздухе (например, каменные, бетонные, металлические с теплоизоляцией и другие хранилища), расположенные в любых макроклиматических районах, в том числе в районах с тропическим климатом.

Транспортирование центральных кондиционеров должно осуществляться в упакованном виде любым видом транспорта в крытых транспортных средствах в соответствии с правилами перевозки грузов, действующими на транспорте данного вида.



ВНИМАНИЕ!

- При погрузочно-разгрузочных работах не допускается подвергать Руфтоп ударным нагрузкам.
- Запрещается штабелировать блоки!

Погрузо-разгрузочные работы следует выполнять в соответствии с требованиями безопасности ГОСТ 12.3.009-76.

Условия транспортирования в части воздействия механических факторов – легкие (Л) по ГОСТ 23216-78 (п.2.1). Условия транспортировки в части воздействия климатических факторов должны соответствовать условиям хранения 2 по ГОСТ 15150-69 (п.10.1).

Консервация центрального кондиционера заводом изготовителем не предусмотрена, в случае длительного хранения оборудования, заказчик производит консервацию оборудования в соответствии с ГОСТ 9.014-78.

5. Меры безопасности

При подготовке Руфтопа к работе и при его эксплуатации необходимо соблюдать требования безопасности, изложенные в ГОСТ 12.4.021-75 «Система стандартов безопасности труда (ССБТ). Системы вентиляционные. Общие требования.» и ПТЭЭП «Правила технической эксплуатации электроустановок потребителей». Вентиляционная система с центральным кондиционером должна быть обеспечена надежным заземлением. Заземление кондиционеров должно проводиться в соответствии с ПУЭ «Правила устройства электроустановок». При испытаниях, наладке и эксплуатации кондиционеров, их всасывающие и нагнетающие отверстия должны быть ограждены, во избежание возникновения травмоопасных ситуаций. Сервисные панели должны быть закрыты. Обслуживание и ремонт кондиционеров производится при отключении их от электросети и полной остановки вращающихся частей. Работник, включающий кондиционер, обязан предварительно принять меры по прекращению всех работ на данной установке, и оповестить персонал о пуске.

5.1. Техника безопасности при установке кондиционера

После получения блока (установки) и перед его пуском необходимо убедиться в отсутствии повреждений, проверить целостность жидкостных контуров, обратить особое внимание на отсутствие смещения компонентов и трубопроводов. В случае возникновения сомнений произвести проверку герметичности. Если в процессе приемки обнаруживается дефект, необходимо незамедлительно уведомить поставщика и компанию - перевозчика.

Блок должен быть установлен на месте, не доступном для посторонних людей.

Запрещается устанавливать блок в местах с возможным скоплением взрывоопасных сред.

Во время монтажа кондиционера следует обращать особое внимание на предупреждающие знаки и сообщения, нанесенные на установку с целью исключения случаев травматизма или повреждения установки.

5.2. Техника безопасности при обслуживании кондиционера

На случай возникновения пожара следует предусматривать специальные устройства, обеспечивающие отключение вентиляционных систем, а также включения, при необходимости, систем аварийной противодымной вентиляции, в соответствии с требованиями ГОСТ 12.4.021-75

1. Подключение и пуск установок должны проводиться согласно ПТЭЭП «Правила технической эксплуатации электроустановок потребителей».
2. Запрещено включать напряжение в сети, если агрегат не обеспечен заземлением, защитой и предохранительными устройствами.
3. Запрещено проводить ремонтные работы и регламентные работы без предварительного отключения энергосети. Все эти работы проводятся только при отключенном электропитании.
4. Запрещена работа Руфтопа с открытыми дверцами или снятыми панелями.
5. Любые ремонтные или регламентные работы могут проводиться персоналом, имеющим соответствующую квалификацию и обладающим правами и документами на работы с энергетическим оборудованием.
6. Персонал обслуживающий и эксплуатирующий агрегат, должен иметь необходимую квалификацию и документы соответствующих органов на работу с этим оборудованием.
7. Рабочие места обслуживающего персонала должны быть оснащены исправным инструментом и необходимыми средствами защиты для безопасной эксплуатации агрегатов.

ИНФОРМАЦИЯ

- Периодические осмотры оборудования, выполняемые квалифицированными лицами или авторизованными сервисами, гарантируют многолетнюю надежную и безаварийную работу оборудования.

6. Монтаж

При монтаже Руфтопа необходимо обеспечить следующее:

1. Монтаж Руфтопа, пусконаладочные работы и эксплуатация должны проводиться квалифицированным, специально обученным персоналом. Организация, проводящая данные виды работ, должна иметь соответствующие допуски и разрешения, утвержденные в установленном порядке;
2. Руфтоп должен эксплуатироваться в климатических условиях, предусмотренных в нормативно-технической документации;
3. Корпус Руфтопа должен быть надежно закреплен на ровной поверхности основания (фундамент, рама и т. д.). Уровень уклона не должен превышать 1мм на 1м.п. установки, несоответствие может оказать влияние на открывание сервисных панелей;
4. Должен быть обеспечен свободный доступ обслуживающего персонала для проведения профилактического или сервисного обслуживания. На рис.5 указаны минимальные расстояния от сторонних конструкций или ограждений;

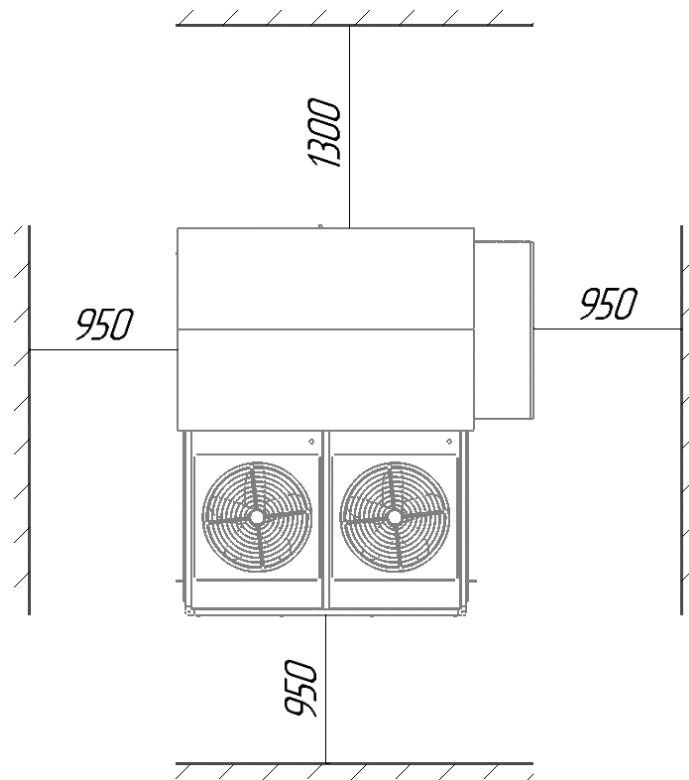


Рис. 5. Эксплуатационное пространство кондиционера.

5. Все узлы и секции должны быть заземлены в соответствии с требованиями нормативной документации;
6. Значение сопротивления между заземляющим болтом и каждой доступной прикосновению металлической частью кондиционера, которая может оказаться под напряжением, не должно превышать 0,1 Ом;
7. Вибрация, создаваемая кондиционером, не должна превышать значений, установленных ГОСТ 12.1.012-2004. В случае превышения указанных значений конструкцией кондиционера должны быть предусмотрены средства их снижения до нормированных значений;



ВНИМАНИЕ!

- Забор свежего воздуха не должен быть направлен навстречу преобладающему направлению ветра.
- В случае использования вытяжного вентилятора рекомендуется выводить канал для забора свежего воздуха.
- Должен быть обеспечен свободный доступ к главному выключателю, электрическому щитку, компрессору и вентиляционному отсеку.
- При оснащении кондиционера газовым воздухонагревателем, свободное пространство вокруг агрегата должно составлять не менее 8м. Либо воздухозаборник наружного воздуха должен располагаться на удалении 8м от вытяжного отверстия газовой горелки.
- Необходимо обеспечить свободный доступ к главному выключателю, электрическому щитку, компрессору и вентиляционному отсеку.

8. В районах, где возможны снегопады, Руфтоп должен быть поднят над поверхностью земли или крыши, на которой он установлен. Высота подъема должна быть достаточной для предотвращения заноса снегом (должен быть обеспечен свободный проток воздуха к конденсатору и испарителю, а также доступ к сервисным панелям). Если Руфтоп должен быть размещен на специальном основании или на специальной раме из стального углового профиля, которая не является стандартной опцией, на всех поверхностях, которые контактируют с нижней частью установки, должны использоваться герметизирующие прокладки.
9. В районах, где температура может опускаться ниже 0°C, должна быть предусмотрена дополнительная защита для предотвращения замерзания воды, находящейся в линии стока конденсата. Используйте саморегулирующийся электрический нагреватель для сифона дренажной линии, а также для самой дренажной линии, где это применимо;
10. В районах, где температура окружающей среды может превышать 43°C, Руфтоп не должен размещаться под прямыми солнечными лучами и поэтому необходимо использовать специальный навес. Размещение специального навеса над центральным кондиционером не должно влиять на расход воздуха, необходимого для надлежащей работы.

6.1. Монтаж секции ВКВ, воздуховодов

Конструкцией Руфтопа предусматриваются различные варианты крепления воздуховодов. Они могут крепиться внутри корпуса верхнего блока (рис.6), снаружи, через фланец, или к секции ВКВ (рис.7).

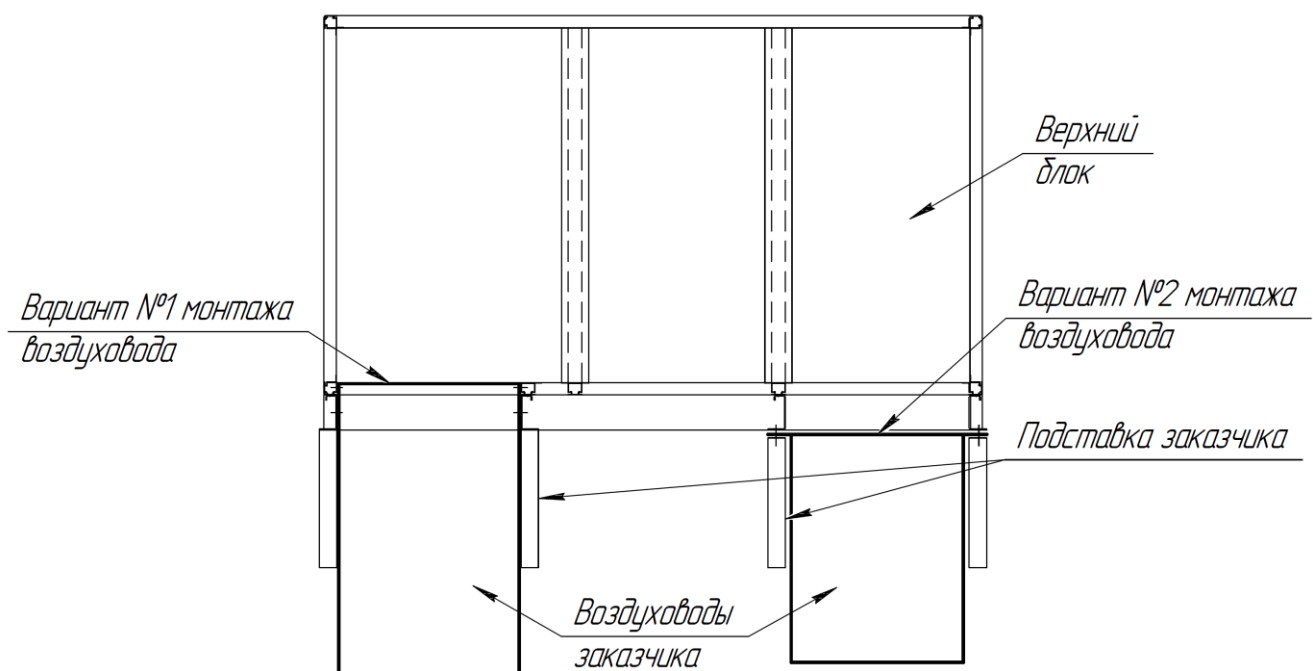
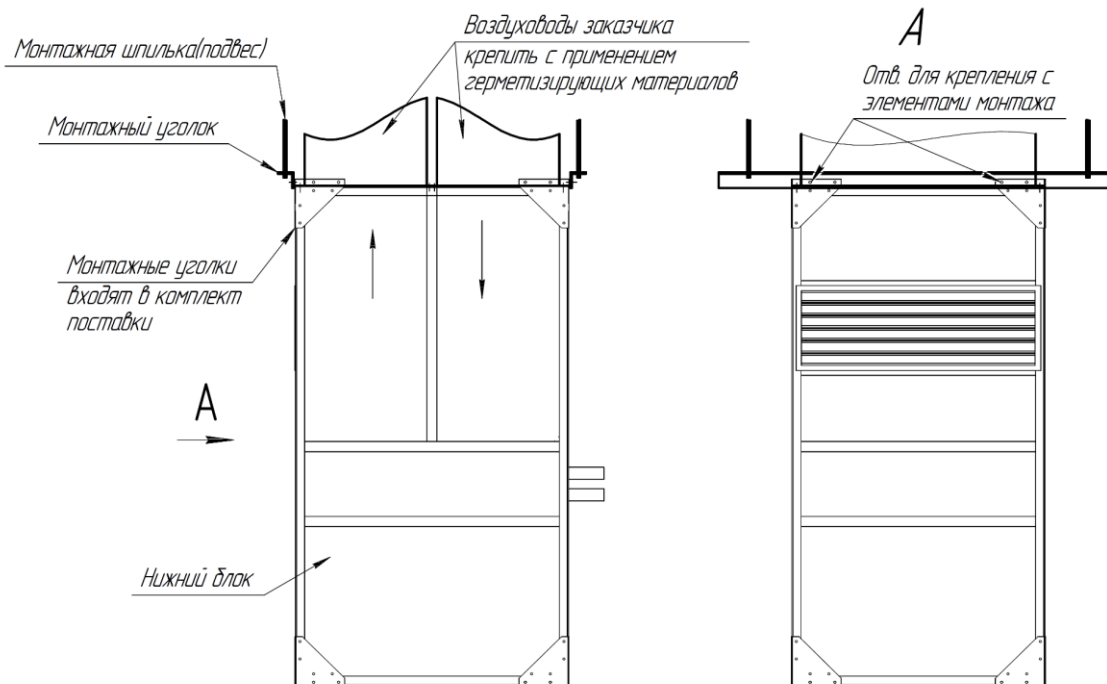


Рис. 6. Варианты крепления воздуховодов



Типы монтажных уголков и монтажных шпилек(подвеса) предусмотреть в соответствии с общей массой нижнего блока

Рис. 7. Установка секции ВКВ



ВНИМАНИЕ!

- Типы монтажных уголков (траверс) и монтажных шпилек (подвеса) подбираются с учетом общей массы нижнего блока (секции ВКВ) и части крепящихся к нему воздуховодов до следующих крепежных конструкций.

В случае установки Руфтопа на кровле, имеющей уклон, монтажной организацией должен быть выполнен расчет и подготовка рамы - основания. Высота рамы подбирается с учетом возможности подключения секции ВКВ посредством воздуховодов.

Для закрепления секции ВКВ на раме, заводом-изготовителем, по запросу, могут быть предусмотрены специальные опорные профили (рис.8). При этом, во избежание повреждения патрубков теплообменника, рекомендуется заводить секцию ВКВ в отверстие на кровле снизу. Выставив секцию ВКВ на нужной отметке, необходимо на ее верхней части закрепить с помощью болтов опорные профили, на которых секция ВКВ будет висеть.

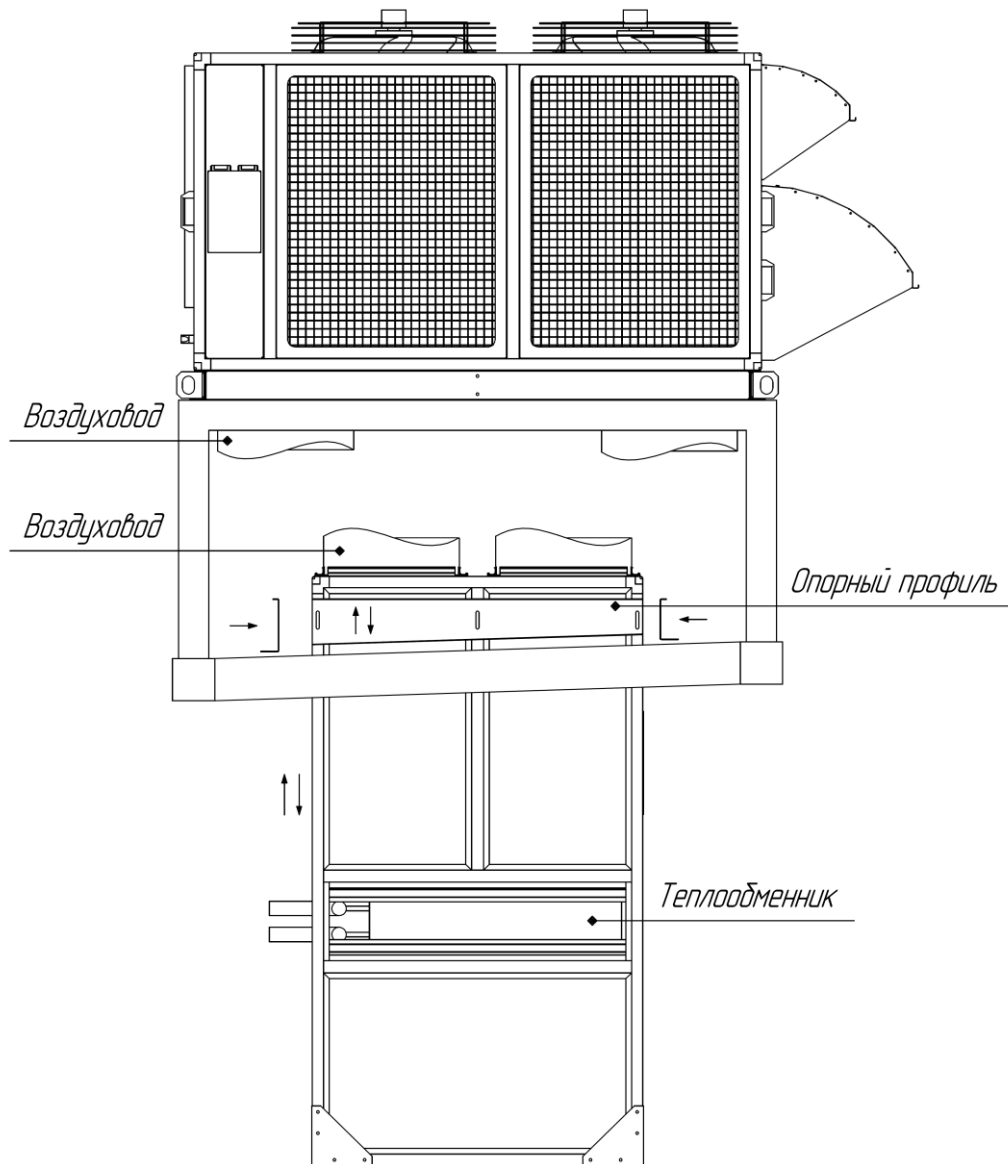


Рис. 8. Установка Руфтопа на кровле с уклоном

6.2. Монтаж защитных конструкций

Монтаж козырьков

Руфтоп оборудуется козырьками, поставляемыми отдельно, в разобранном виде с комплектом метизов. Козырек притока крепится к каркасному профилю установки при помощи винтов, вкручиваемых в подготовленные отверстия в профиле каркаса, к боковинам и верху козырька (рис.9). Для установки козырька вытяжки необходимо совместить отверстия на полках с резьбовыми отверстиями на корпусе установки и закрепить козырек с помощью болтов. Во время монтажа на все стыки и щели между козырьком и корпусом установки необходимо нанести герметик (поставляется в комплекте).

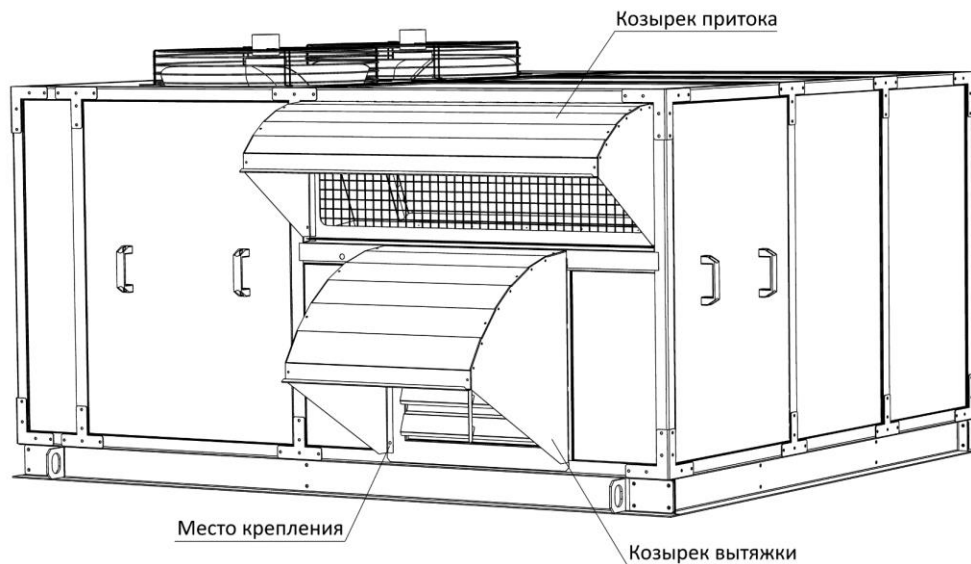


Рис. 9. Крепление козырьков

Козырек притока и вытяжки состоит из 3-х деталей (рис.10): крыша козырька - 1 шт.; боковина козырька - 2 шт., а также метизы для сборки: Болт М5х16, шайба, гровер, гайка. При сборке козырьков все стыки деталей промазываются герметиком, поставляемым в комплекте.

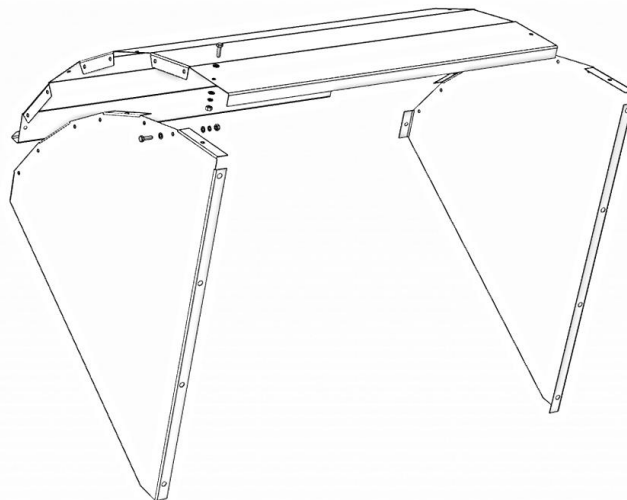


Рис. 10. Сборка козырька

Монтаж крыши

Крыша кондиционера состоит из набора секций, скрепляемых между собой фальцевым соединением (рис.11). Размеры секций крыши подбираются под типоразмер Руфтопа.

Крыша поставляется в разобранном виде и упаковывается отдельно от кондиционера.

Перед сборкой крыши, для предотвращения негативного влияния осадков на корпус и оборудование установки, на все стыки и щели между секциями и корпусом необходимо нанести герметик (комплект метизов и герметик поставляются в комплекте). Крепится крыша к каркасному

профилю установки при помощи самонарезающих винтов. Прикручивание крыши к угловым пластиковым элементам каркаса не допускается.

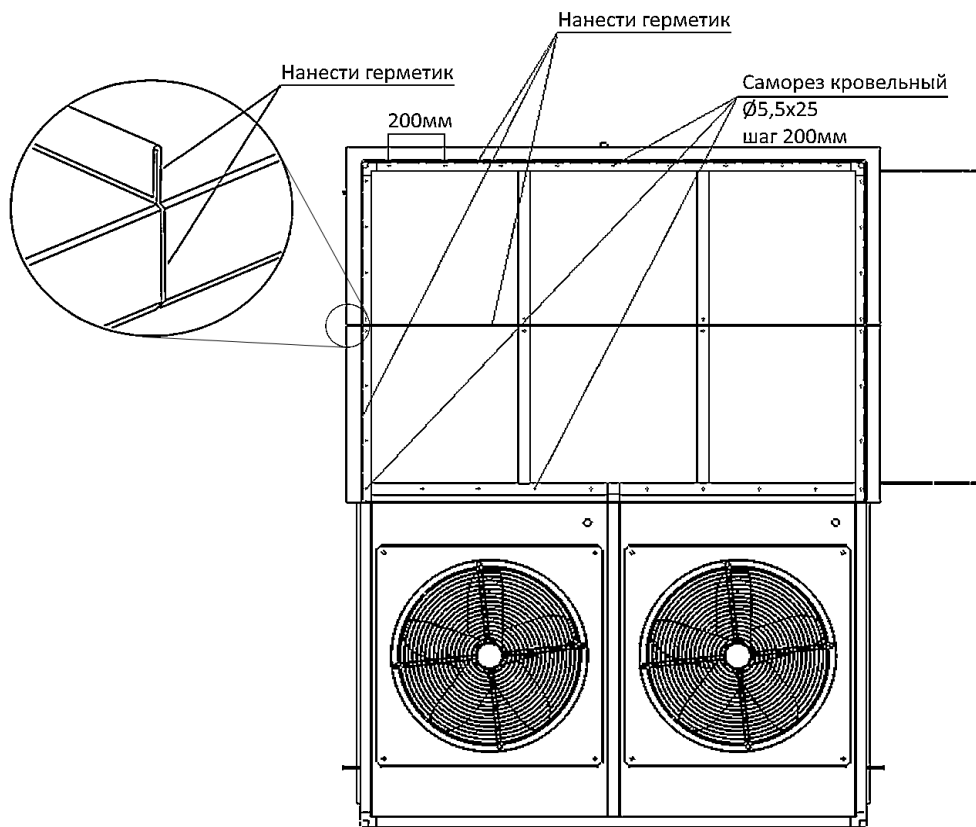


Рис. 11. Крепление крыши кондиционера

6.3. Электроподключение двигателей вентиляторов

Работы по электроподключениям могут выполняться только квалифицированным персоналом, обладающим необходимым уровнем допуска.

Перед открытием дверей и снятием панели или защитной сетки вентилятора при аварии, регламентных и сервисных работах необходимо отключать все силовые цепи.

Последовательность подсоединение кабелей (проводов):

- Клеммы и соединения находятся под напряжением, даже когда устройство выключено. После снятия напряжения со всех полюсов линии питающего напряжения подождите пятнадцать минут, прежде чем дотрагиваться до устройства.
- Откройте клеммную коробку.
- Снимите крышку с отверстия для резьбового кабельного сальника. Удалите крышку только в тех местах, где вставлены кабели.
- Установите в клеммную коробку резьбовые кабельные сальники, используя поставленные герметизирующие вставки.
- Вставьте провода в клеммную коробку.
- Подключите провод защитного заземления.
- Подключите провода к соответствующим контактам.

- При выполнении подключений провода не должны сращиваться.
- Кабели должны всегда подводиться снизу. Вода не должна проходить вдоль кабеля в направлении кабельного сальника.
- При подключении ЕС двигателя резьбовые кабельные сальники должны быть расположены внизу.

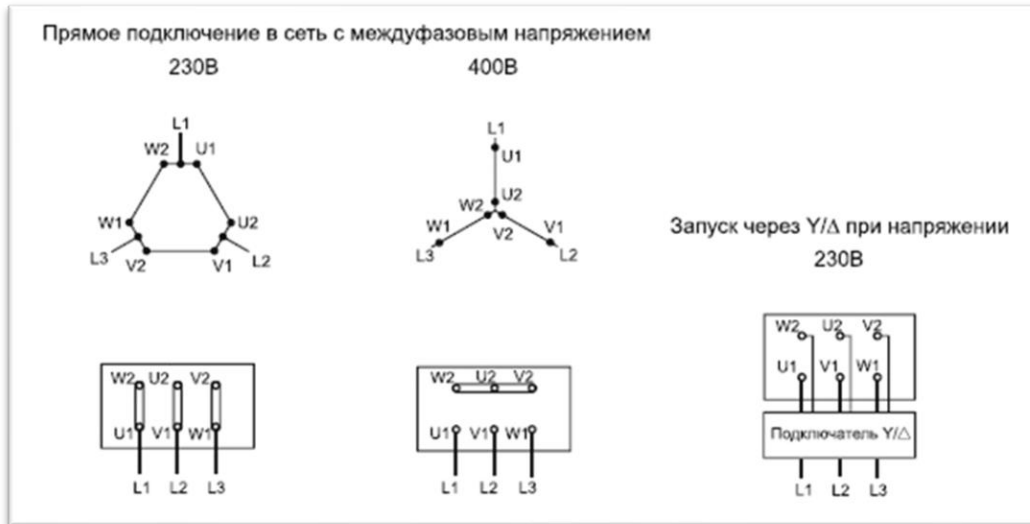


Рис. 12. Подключение АС двигателя

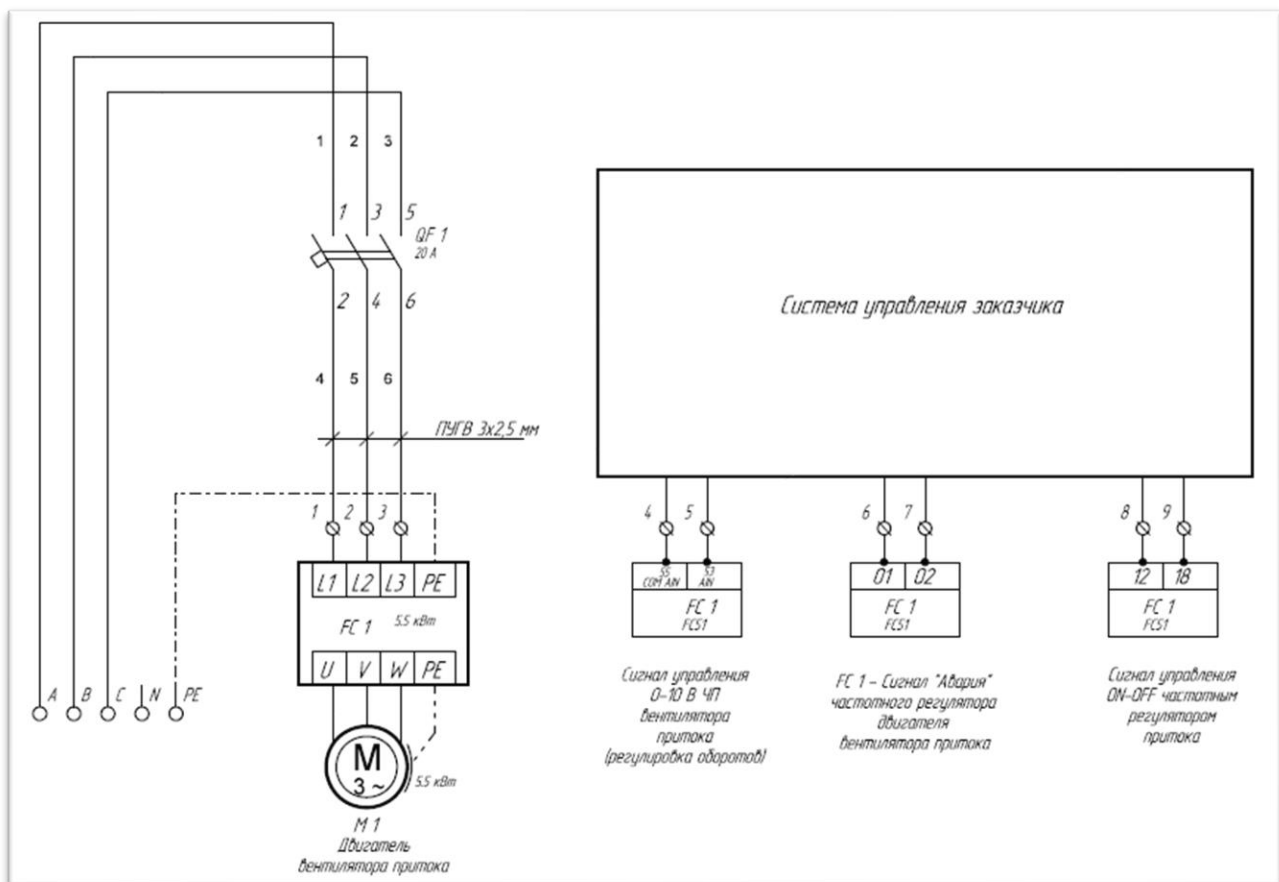


Рис. 13. Схема подключения АС двигателя

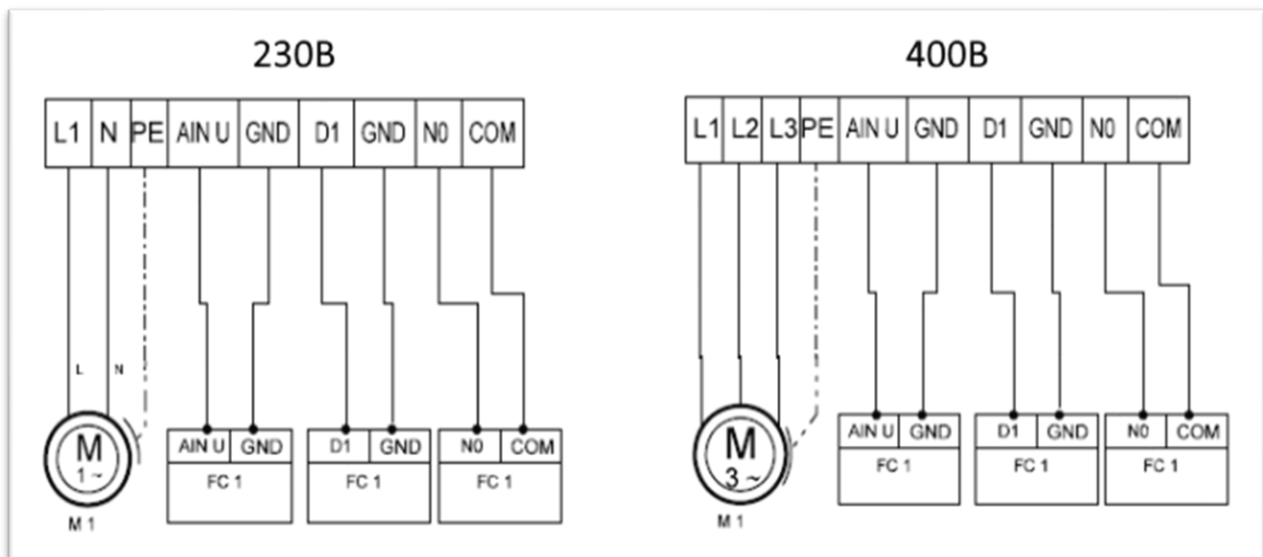


Рис. 14. Подключение ЕС двигателя

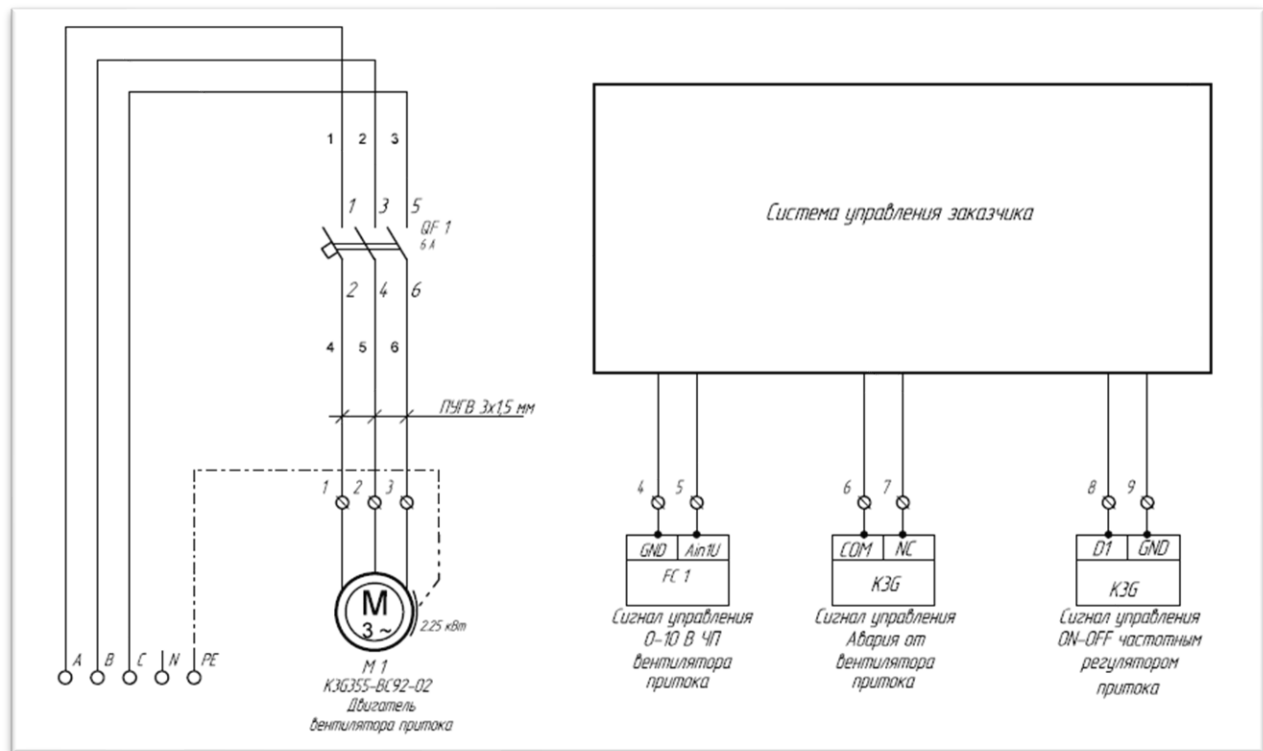


Рис. 15. Схема подключения ЕС двигателя

После всех электрических подключений необходимо проверить:

- соответствие напряжения в сети напряжению, указанному на табличке электродвигателя;
- качество и правильность заземления, если вентиляторная группа стоит на резиновых амортизаторах;
- крепление проводки внутри корпуса зажимами, провода не должны касаться подвижных элементов;

- направление вращения вентилятора должно соответствовать стрелке, размещенной на корпусе вентилятора или по часовой стрелке, глядя на ротор (для ЕС вентиляторов).

При регламентных работах нужно обязательно периодически проверять скорость и направление вращения вентилятора. Неправильное направление вращения рабочего колеса может быть причиной снижения производительности вентилятора. Для проверки следует кратковременно включить вентилятор. При неправильном направлении вращения следует заменить местами фазы на двигателе. Направление вращения может иногда измениться в связи с изменениями в электроснабжении

Наружная поверхность двигателя должна периодически очищаться от загрязнений и пыли, чтобы избежать его перегрева.

Если вентилятор не использовался в течение какого-то времени, например, остановка на длительный период, рекомендуется включить устройство, как минимум, на 2 часа, чтобы испарить конденсат и дать разразотаться подшипникам.

6.4. Подключение теплообменников

Монтаж гидравлического контура должен производиться квалифицированным персоналом в соответствии с проектной документацией, настоящим руководством и СНиП 3.05.05-84 «Технологическое оборудование и технологические трубопроводы».

Подключение теплообменников должно проводиться так, чтобы исключить на патрубки их коллекторов любые нагрузки, способные привести к механическим повреждениям и нарушениям герметичности. Подсоединяемые трубопроводы должны иметь индивидуальные опоры, препятствующие переносу нагрузок трубопровода на патрубки теплообменника. В зависимости от конкретных условий необходимо применять компенсирующие устройства на прямой и обратной линиях во избежание линейных изменений длины трубопроводов и механических воздействий на теплообменники. Конструкция воздухонагревателя позволяет использовать один и тот же теплообменник как при левосторонней, так и при правосторонней схеме подключения. Подключение к системе теплоснабжения выполняется с фланцевым или муфтовым соединением трубопроводов. При фланцевом подключении на патрубок теплообменника наворачивается фланец с внутренней резьбой.

При монтаже труб и патрубков с винтовой нарезкой следует обязательно применять второй ключ для страховки (рис.16). Подвод трубопроводов следует осуществлять таким образом, чтобы при извлечении теплообменника из установки при регламентных и сервисных работах можно было легко отключить их питающие линии.

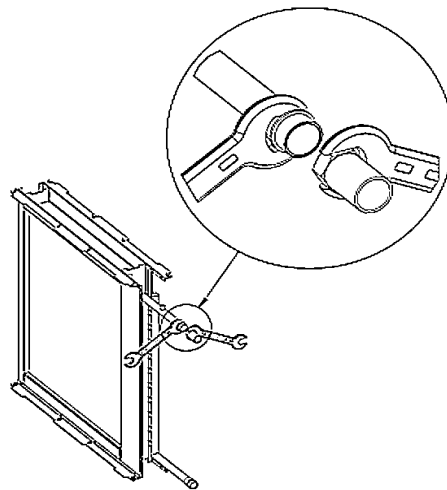


Рис. 16. Подключение жидкостного теплообменника

Подключение питания теплообменников рекомендуется проводить по противоточной схеме. Работа в прямоточном режиме вызывает уменьшение среднего температурного напора и снижает тепловую мощность. Для нагревателей это снижение может достигнуть 10%, а для охладителей 20%.

Правильное подключение питающего и обратного трубопроводов в зависимости от величины нагревателя и стороны обслуживания показано на рис.17, 18.



Рис. 17. Питание водяных нагревателей и охладителей

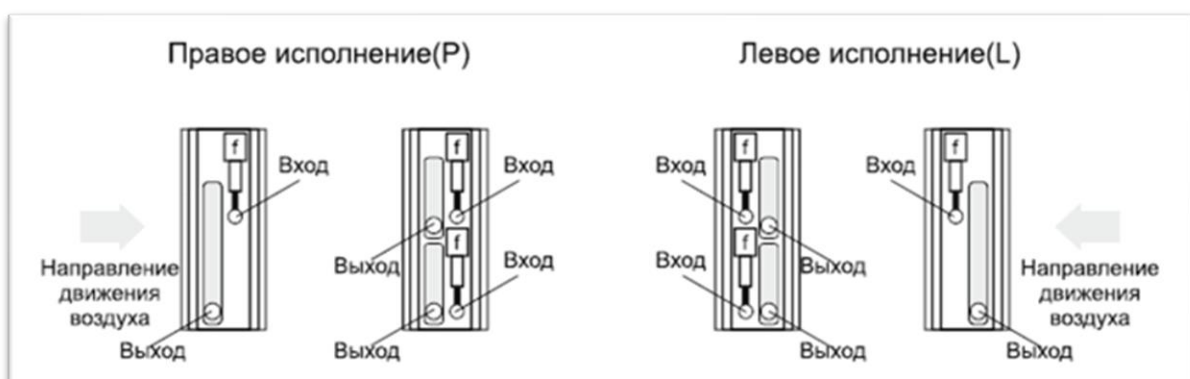


Рис. 18. Питание фреоновых охладителей

При подключении водяных нагревателей необходимо:

- Проверить качество оребрения, правильность подключения прямого и обратного трубопроводов;
- Проверить надежность крепления капиллярного термостата по воздуху к корпусу нагревателя и его температурную уставку, согласно паспорту;
- Проверить установку регулирующего и обратного клапанов смесительного узла на соответствие их монтажа обозначениям на корпусах;
- Проверить правильность монтажа циркуляционного насоса смесительного узла в соответствии с обозначением направления потока на нем.

После монтажа гидравлического контура, необходимо провести опрессовку. При обнаружении не плотности соединений, провести работы по их устранению. Трубы и все компоненты гидравлического контура должны быть изолированы для предотвращения тепловых потерь и образования конденсата на трубах.



ВНИМАНИЕ!

- Категорически запрещается производить работы по устранению неплотностей в системе, находящейся под давлением!

При длительном простое в целях защиты от замерзания теплоносителя в трубах теплообменника необходимо полностью спустить воду из теплообменника и подводящих трубопроводов. После опорожнения продуть теплообменник сжатым воздухом.

Секции жидкостных охладителей комплектуются каплеуловителями и поддонами для сбора конденсата.

При подключении водяных или фреоновых охладителей необходимо:

- Проверить качество оребрения, правильность подключения холодоносителей;
- Проверить подключение прямого и обратного трубопроводов;
- Проверить установку гидрозатвора.

Подключение фреонового охладителя должно выполняться только квалифицированным специалистом - холодильщиком с учетом всех требований по монтажу фреонового холодильного оборудования.

6.5. Отвод конденсата

В конденсатных поддонах секций охлаждения патрубки отвода конденсата выведены наружу. Подключение дренажной линии кондиционера к сети канализации осуществляется через сливной сифон (рис.19). В стандартную комплектацию поставка сифона не входит.

Сливной сифон обеспечивает отвод конденсата из поддона при установке соответствующего функционального блока до вентилятора, и предупреждает утечку воздуха из кондиционера через сливную трубу при установке функционального блока после вентилятора.

Размеры сифона определяются в зависимости от величины статического давления, которое определяется местом расположения функционального блока по отношению к вентилятору. Статическое давление на всасывающей стороне вентилятора имеет отрицательное значение, на нагнетательной стороне – положительное. Статическое давление в функциональном блоке с поддоном, расположенным до вентилятора, равно сумме потерь давления во всех элементах и блоках центрального кондиционера от воздухозабора до этого блока включительно. При расположении блока с поддоном после вентилятора статическое давление равно сумме потерь давления во всех блоках и элементах вентиляционной сети, размещенных после этого блока. Потери давления каждого блока указаны в бланк-заказе, являющимся приложением к паспорту центрального кондиционера.

Размер H соответствует статическому напору в соответствующем блоке, выраженному в мм. Чтобы определить размер H в мм, необходимо разделить значение статического давления в блоке с поддоном, выраженному в Па на 10.

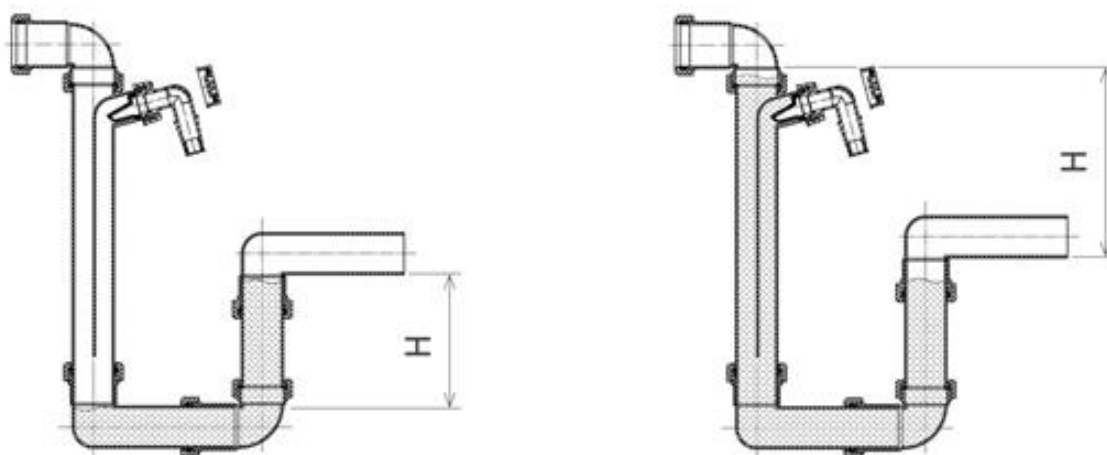


Рис. 19. Сифон с избыточным давлением и разрежением

Перед пуском центрального кондиционера сифон обязательно заливается водой.

Сифон низкого давления и сифон высокого давления не рекомендуется соединять общим трубопроводом. Однако если по конструктивным причинам нет иного варианта, объединение допускается, но при условии правильного расчета каждого из сифонов, постоянного контроля за наличием воды в них и подключения общего трубопровода к канализации через разрыв струи.

Сифон устанавливается с наружной стороны устройства. Сливные трубы прокладываются с минимальным уклоном 0,02. Подключение к дренажной сети выполняется через разрыв струи не менее 20мм.

Для контроля уровня жидкости в сифоне рекомендуется устанавливать патрубки из прозрачного пластика.

Допускается применение сифонов с клапаном. Определение высоты производится по описанному выше методу. В данном типе сифонов регулятором является шар, он удерживает сифон в закрытом состоянии, пока не набралось достаточного количества воды, и открывает сифон при его заполнении. Применение сифонов с клапаном не освобождает от необходимости контролировать наличие в них воды.

Пример расчета сифона с избыточным давлением

Необходимо определить высоту сифона для секции охладителя, установленного после вентилятора (рис.20). Согласно методике расчета, если блок с поддоном расположен после вентилятора, то статическое давление должно быть равно сумме потерь давления во всех блоках и элементах вентиляционной сети, размещенных после этого блока. Фактически, сумма потерь давления равна напору, создаваемому вентилятором для преодоления всех потерь вентиляционной системы.

Предположим, напор равен 580 Па. Тогда: $H = 580 \text{ Па} / 10 = 58 \text{ мм}$.

Условный диаметр сифона – 32 мм

В случае избыточного давления (сифон устанавливается после вентилятора) общая минимальная высота сифона ($H_{\text{общ.}}$) от низа выходного патрубка поддона до самой нижней точки сифона должна быть равна: $H_{\text{общ.}} = H + 2D_{\text{у}} + 20 \text{ мм} = 58 + (2 \times 32) + 20 \text{ мм} = 142 \text{ мм}$

20 мм закладывается для удобства затягивания уплотнительных колец.

Высота основания (A) вычисляется из общей высоты сифона: $A = H_{\text{общ.}} - 100 = 142 - 100 = 42 \text{ мм}$

Для правильной работы сифона необходимо смонтировать основание под кондиционер высотой не менее 42 мм, или оборудовать приямок в полу глубиной не менее 42 мм.

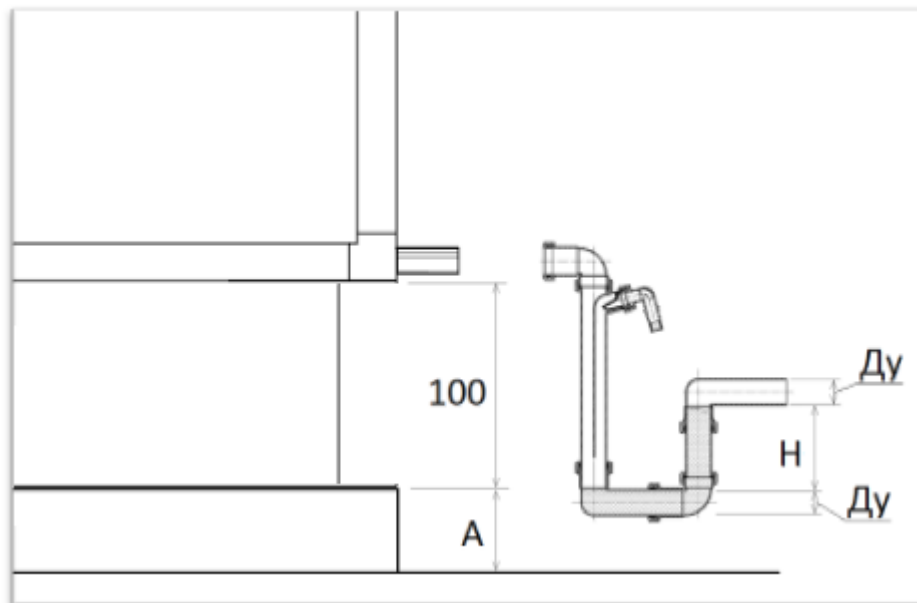


Рис. 20. Расчет высоты сифона с избыточным давлением.

Пример расчета сифона с разрежением

Необходимо определить высоту сифона для секции охладителя, установленного до вентилятора (рис.21). Согласно методике расчета, если блок с поддоном расположен до вентилятора, то статическое давление должно быть равно сумме потерь давления во всех элементах и блоках центрального кондиционера от воздухозабора до этого блока включительно. Секция охладителя установлена до вентилятора, но перед воздушным клапаном, промежуточной секцией и фильтром.

Предположим величина потерь давления равна на клапане – 100 Па, на промежуточной секции – 30 Па и на секции с фильтром – 200 Па. Тогда $H = (100 + 30 + 200) / 10 = 33$ мм
Условный диаметр сифона – 32 мм

В случае установки сифона с разрежением общая минимальная высота сифона ($H_{\text{общ.}}$) от низа выходного патрубка поддона до самой нижней точки сифона должна быть равна: $H_{\text{общ.}} = H + D_{\text{у}} + 20 = 33 + 32 + 20 = 85$ мм

20 мм закладывается для удобства затягивания уплотнительных колец

Высота основания (A) вычисляется из общей высоты сифона: $A = H_{\text{общ.}} - 100 = 85 - 100 = -15$ мм

Если величина A имеет отрицательное значение, это значит, что высоты стандартного подставочного профиля 100 мм достаточно и в оборудовании основания или прямка нет необходимости.

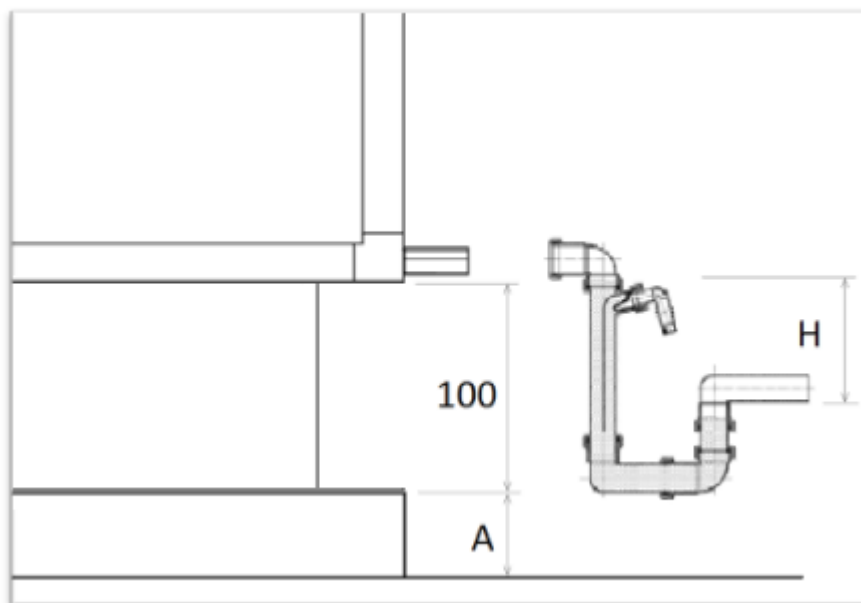


Рис. 21. Расчет высоты сифона с разрежением.



ВНИМАНИЕ!

- В районах, где температура может опускаться ниже 0°C, необходимо предусмотреть дополнительную защиту для предотвращения замерзания воды, находящейся в линии стока конденсата. Рекомендуется использовать саморегулирующийся электрический нагреватель для сифона дренажной линии и дренажного коллектора.

6.6. Электрический воздуheонагреватель

Работы по монтажу и подключению электрического нагревателя (рис.22) должны выполняться квалифицированным персоналом.

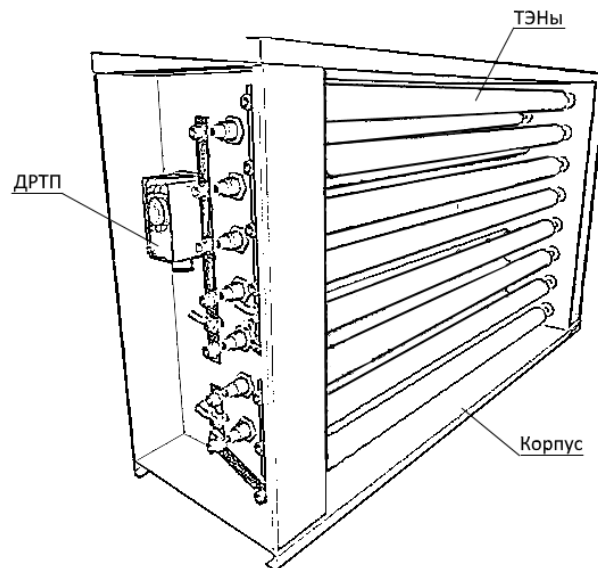


Рис. 22. Электрический нагреватель

Цепь питания должна обеспечить невозможность включения электронагревателя без включенного вентилятора. Кроме того, прекращение работы вентилятора должно вызвать отключение питания нагревателя. После выключения установки электрический нагреватель выключается, а работа вентилятора продолжается в течение заданного промежутка времени, обеспечивая тем самым продувку нагревательных элементов. Каждый греющий элемент индивидуально подключен к клеммной панели, находящейся внутри секции нагревателя (доступ после снятия панели). В зависимости от применяемой автоматики мощность нагревателя может регулироваться ступенчато или плавно (рис.23). Разбитие на ступени ($n \times \text{кВт}$) указано в бланк-заказе, являющимся приложением к паспорту центрального кондиционера. На клеммной панели имеются клеммы для заземления и нулевого провода (корпус нагревателя должен быть заземлен), а также клеммы для термостата по воздуху и термостата корпуса нагревателя.

Термостат по воздуху предохраняет кондиционер от чрезмерного возрастания температуры воздуха внутри нагревателя при снижении или исчезновении расхода воздуха, наряду с дифференциальным реле, контролирующим работу вентилятора.

Биметаллический термостат корпуса нагревателя отключает питание нагревателя при возрастании температуры воздуха более 65°C . При охлаждении и снижении температуры воздуха до 20°C контакты замыкаются, и работа нагревателя продолжается.

Термическая защита должна быть обязательно включена в цепь управления нагревателем. Температура проходящего воздуха внутри секции электрического нагревателя не должна быть выше 40°C .

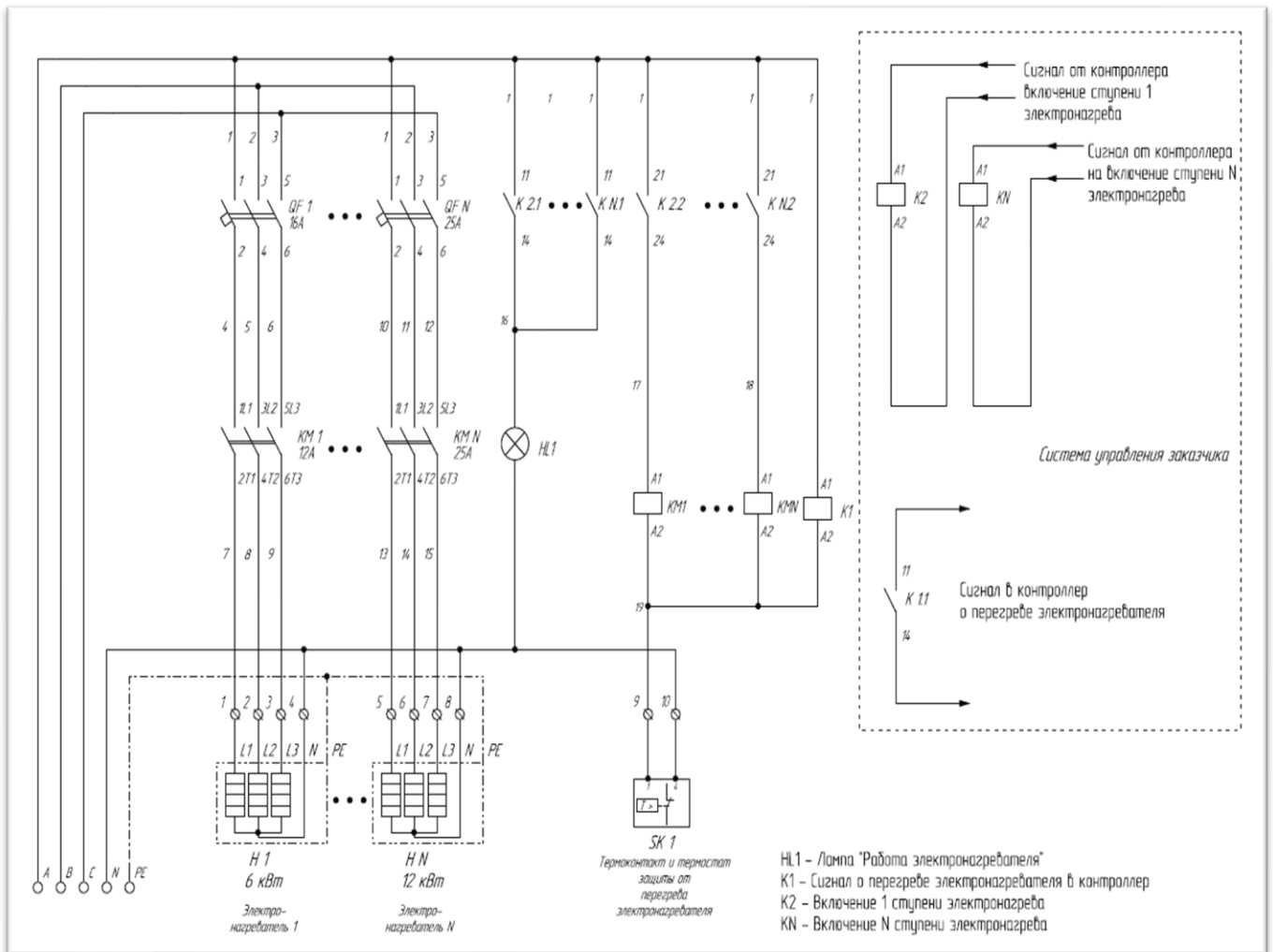


Рис. 23. Схема электрического подключения электронагревателя

Для регулирования температуры нагрева ТЭНов применяется ДРТП - погружной термостат с переключающимися контактами (рис.24).

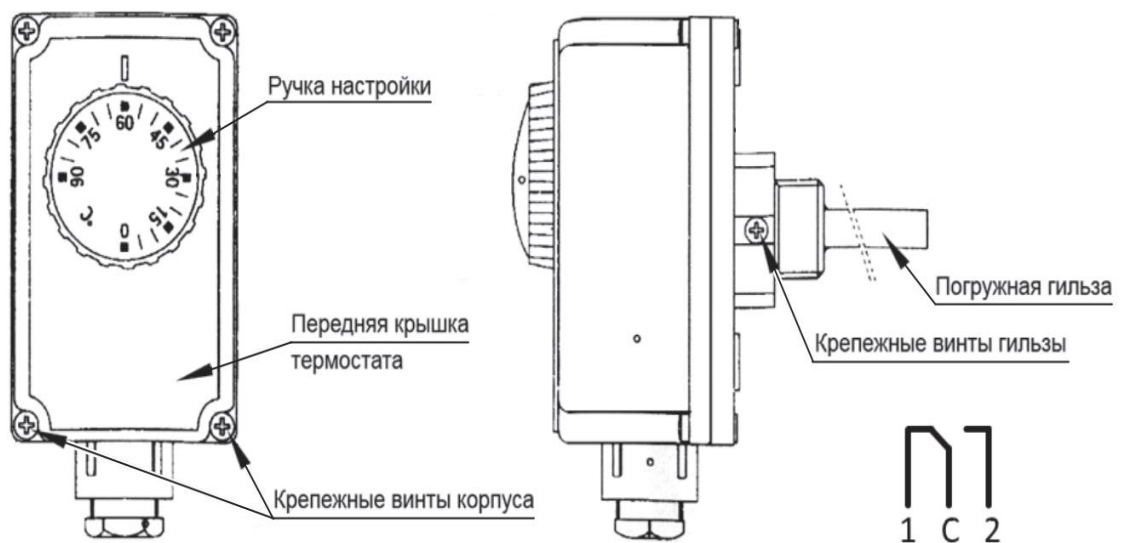


Рис. 24. Погружной термостат ДРТП. Схема подключения клеммы.

Методика настройки термостатов

1. Определите температуру среды, в которой находится термобаллон.
2. По шкале на поворотной ручке определите значение срабатывания термостата (щелчок при повороте ручки).
3. Для регулировки значения срабатывания снимите ручку с термостата и вставьте ключ шлицами в пазы настроечной шайбы. Если значение срабатывания больше измеренной температуры среды, поверните ключ против часовой стрелки на небольшой угол (20...30°, в зависимости от величины расхождения значения срабатывания с измеренной температурой среды). Если значение срабатывания меньше измеренной температуры среды, поверните ключ по часовой стрелке.
4. Наденьте ручку со шкалой и проверьте соответствие значения срабатывания измеренной температуре среды, в которой находится термобаллон. Если требуется, повторите действия, описанные в п. 3. Стоит учесть, что значение срабатывания может отличаться от температуры среды на 2...5°C, это объясняется наличием гистерезиса (зоны несрабатывания).

Ключ для настройки термостатов (рис.25) представляет собой цилиндрическую трубку из стали или другого прочного металла. На конце трубки диаметрально противоположно друг другу расположены два шлица высотой 2...3 мм и шириной 1,5 мм. Внешний диаметр трубки - не более 9 мм. Внутренний диаметр – не менее 6 мм. Высота трубки - не менее 20 мм. Ключ не входит в комплект поставки.

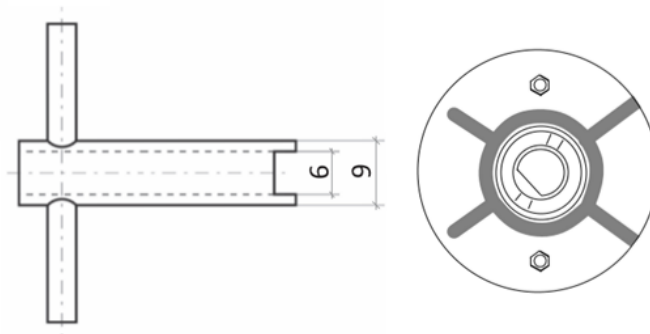


Рис. 25. Ключ для настройки термостата ДРТП

6.7. Газовый воздухонагреватель

Воздухонагреватель может работать на смеси продуктов сгорания газового или дизельного топлива, а также отработанного масла, полученной при сжигании указанных видов топлива в автоматических блочных горелках.

Воздухонагреватель предназначен для эксплуатации на открытом воздухе с температурой от + 40°C до минус - 45°C и относительной среднегодовой влажностью воздуха не более 75% при температуре 15°C.

Воздухонагреватель представляет собой теплообменный блок-модуль (рис.26), предназначенный для нагрева воздуха, нагнетаемого вентилятором кондиционера.

Направление прохождения воздуха через воздухонагреватель серии «НЛ-11» слева - направо, серии «НП-11» справа - налево.

**ВНИМАНИЕ!**

- Для изменения направления воздуха переворачивать аппарат и переставлять модули запрещается. Для этого необходимо заказывать воздухонагреватель соответствующей серии.

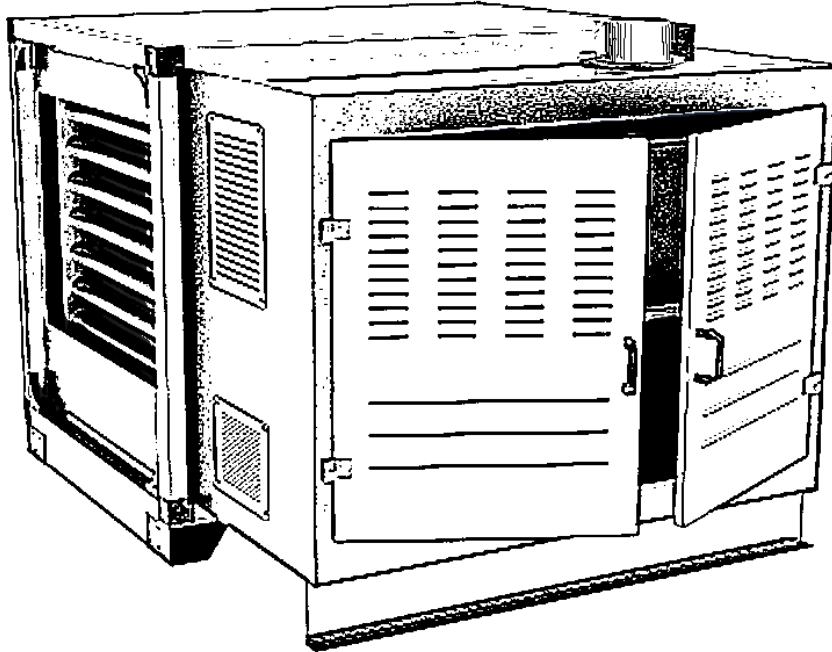


Рис. 26. Газовый воздухонагреватель

Воздухонагреватель состоит из корпуса, представляющего собой сборную конструкцию из оцинкованных или окрашенных порошковой краской трёхслойных панелей и стоек, заполненных теплоизоляционным материалом. Внутри корпуса установлен теплообменник, выполненный из нержавеющей стали и состоящий из камеры сгорания, коллекторов, газоходов и патрубка для отвода продуктов сгорания. На передней стенке камеры сгорания расположены фланец для установки автоматической блочной горелки, и смотровое отверстие для визуального наблюдения за процессом горения. Люки для чистки конвективной части теплообменника расположены за съёмными панелями.

К выходному патрубку теплообменника присоединён экономайзер, служащий для обогрева отсека горелки и оснащённый вентилятором для улучшения теплосъёма. Экономайзер крепится к съёмной панели корпуса воздухонагревателя и к перекладине крыши отсека горелки.

Отсек горелки представляет собой двухдверный шкаф, оснащённый жалюзи и вентилятором продувки. Отсек служит для предохранения автоматической блочной горелки от атмосферных осадков, создаёт возможность её работы при температуре 20-40°C. Внутри отсека расположен электрообогреватель, служащий для первоначального прогрева отсека (до запуска горелки).

Автоматическая блочная горелка (в комплект поставки не входит) должна устанавливаться при монтаже на передней стенке воздухонагревателя и обеспечивать устойчивое сгорание

топлива, а также автоматически регулировать и управлять параметрами процесса горения. Тип горелки указывается в бланк-заказе, являющимся приложением к паспорту.

Дымовая труба должна устанавливаться при монтаже на выходной патрубок воздухонагревателя и должна обеспечивать отвод продуктов сгорания в атмосферу.

Щит управления представляет собой шкаф с электрооборудованием и с автоматикой безопасности и регулирования температуры. Щит располагается отдельно от воздухонагревателя или встраивается в отсек горелки (поставляется при заказе).

При наличии железобетонного пола устройство специального фундамента не обязательно. При выборе места для установки воздухонагревателя необходимо выдерживать нормы ширины прохода в зоне обслуживания:

- Расстояние от выступающих частей горелок до стен или других частей здания, сооружения и оборудования должно быть не менее 1м по горизонтали;
- Для обслуживания воздухонагревателя необходимо предусматривать свободные проходы шириной не менее 0,6 м, а перед горелкой не менее 1м (СП 42-101-2003).

Последовательность установки газового воздухонагревателя:

1. Воздухонагреватель распаковать. Проверить комплектность. Произвести внешний осмотр узлов с целью выявления возможных повреждений, полученных в результате неправильной транспортировки и хранения.
2. Установить воздухонагреватель на месте эксплуатации и подключить к нему модуль вентилятора.
 - снять подъёмно-транспортные кронштейны с воздухонагревателя и модуля вентилятора;
 - стык между воздухонагревателем и модулем вентилятора, уплотнить демпферной лентой;
 - снять крышки с сопрягаемых боковых стоек воздухонагревателя и модуля вентилятора, вынуть теплоизоляцию;
 - соединить воздухонагреватель с модулем вентилятора болтами М8 через отверстия, расположенные на торцевых сторонах стоек и узких боковых панелях корпусов модулей, доступ к которым осуществляется из корпуса модуля вентилятора при снятых панелях;
 - соединить горизонтальные наружные панели модуля вентилятора и воздухонагревателя соединительной планкой.
3. К стойкам корпуса воздухонагревателя болтами М6 через планки присоединить отсек горелки.
4. На выходной патрубок теплообменника одеть экономайзер, установив его на кронштейне съёмной панели.
5. Закрепить экономайзер на перекладине крыши отсека горелки при помощи кронштейна.
6. К патрубку экономайзера присоединить патрубок воздухонагревателя.
7. На передней панели воздухонагревателя установить термосопротивление (в случае заказа блока автоматики).
8. На выходе воздухонагревателя, перед его подключением к нагнетательному воздуховоду должен быть установлен конфузор (проектируется заказчиком).
9. Подсоединить воздухонагреватель к нагнетательным, а модуль вентилятора к всасывающим воздуховодам.

10. Подсоединить воздухонагреватель к электросети. Проверить электромонтаж воздухонагревателя согласно электросхеме. Защитное заземление выполнить в соответствии с требованиями ПУЭ.
11. Кратковременным включением двигателя проверить направление вращения колеса вентилятора в соответствии с указанием стрелки.
12. Подсоединить дымовую трубу к выходному патрубку воздухонагревателя.
 - диаметр дымовой трубы должен быть не менее диаметра патрубка для отвода продуктов сгорания воздухонагревателя;
 - длина горизонтального участка трубы должна быть не более 3м;
 - ниже места присоединения дымовой трубы к патрубку воздухонагревателя должен быть предусмотрен карман высотой 250мм и устройство для слива конденсата. К устройству должен быть обеспечен свободный доступ;
 - дымовая труба (рис.27), должна быть теплоизолирована.
13. Произвести монтаж автоматической блочной горелки с воздухонагревателем и топливной системой (в зависимости от вида топлива).



ВНИМАНИЕ!

- Приваривание патрубка дымовой трубы к выходному патрубку воздухонагревателя не допускается. С целью удобства обслуживания воздухонагревателя устройство соединения патрубков должно обеспечивать возможность их разъёма без перемещения блоков воздухонагревателя.

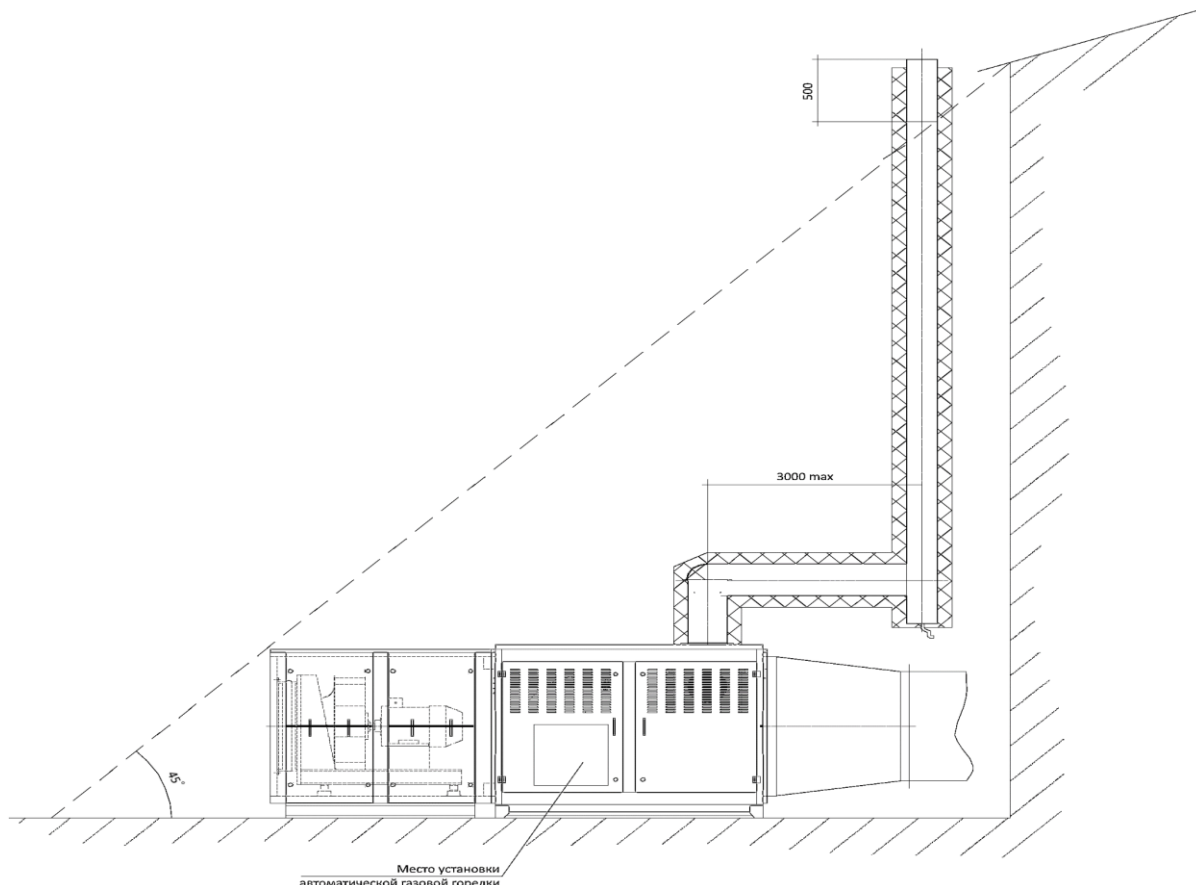


Рис. 27. Схема установки дымовой трубы нагревателя серии НЛ-11

6.8. Воздушные клапаны

Устанавливаемые типы клапанов:

Общепромышленный - представляет собой прямоугольный корпус с установленными в нем лопастями, которые через систему зубчатых колес поворачиваются на требуемый угол при помощи ручного либо электрического привода.

Для герметичности соединения, лопасти и корпус снабжены резиновыми уплотнителями. Шестеренки, вращающие лопасти, размещены в стенке воздушной заслонки, что позволяет исключить их запыление загрязненным воздушным потоком.

Симметричное раскрытие лопаток позволяет производить плавную регулировку потока без ущерба его ламинарности.

В **северном** исполнении для движения лопаток применяется кривошипно-шатунный механизм. Механизм работы клапана выполнен в виде кулисы, равномерно передающей вращательный момент от оси привода на ось каждой лопасти клапана.

Раскрытие лопаток – параллельное (рис.28), что приводит к возникновению турбулентности и снижает скорость воздушного потока на выходе из клапана.

В случае опасности обледенения предусматривается подогрев корпуса и кривошипно-шатунного механизма греющим электрокабелем. Его установка осуществляется по периметру внешней стороны каркаса. Работает всегда в зимний период.

Для временного разогрева и облегчения открытия, места сопряжения лопастей клапана могут быть укомплектованы трубчатыми электронагревателями (0,5кВт). Время разогрева ТЭНов варьируется от 30 до 60 секунд.

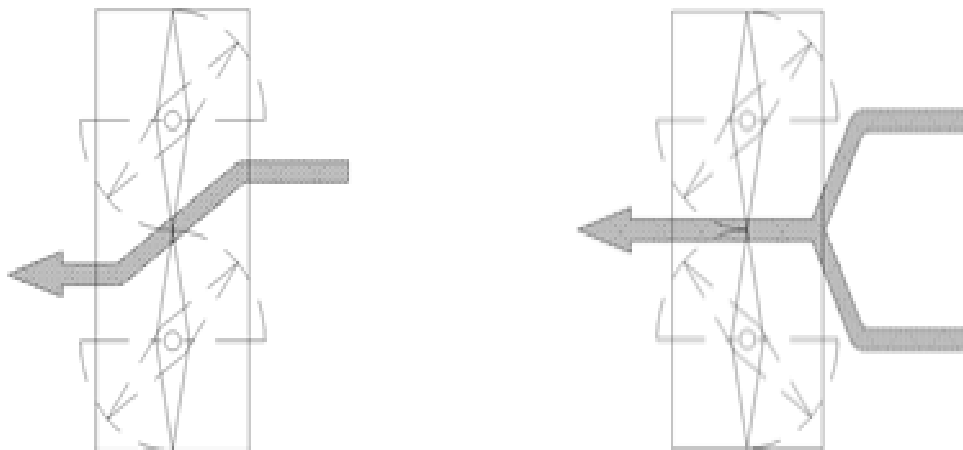


Рис. 28. Типы воздушных клапанов с параллельными и встречными створками

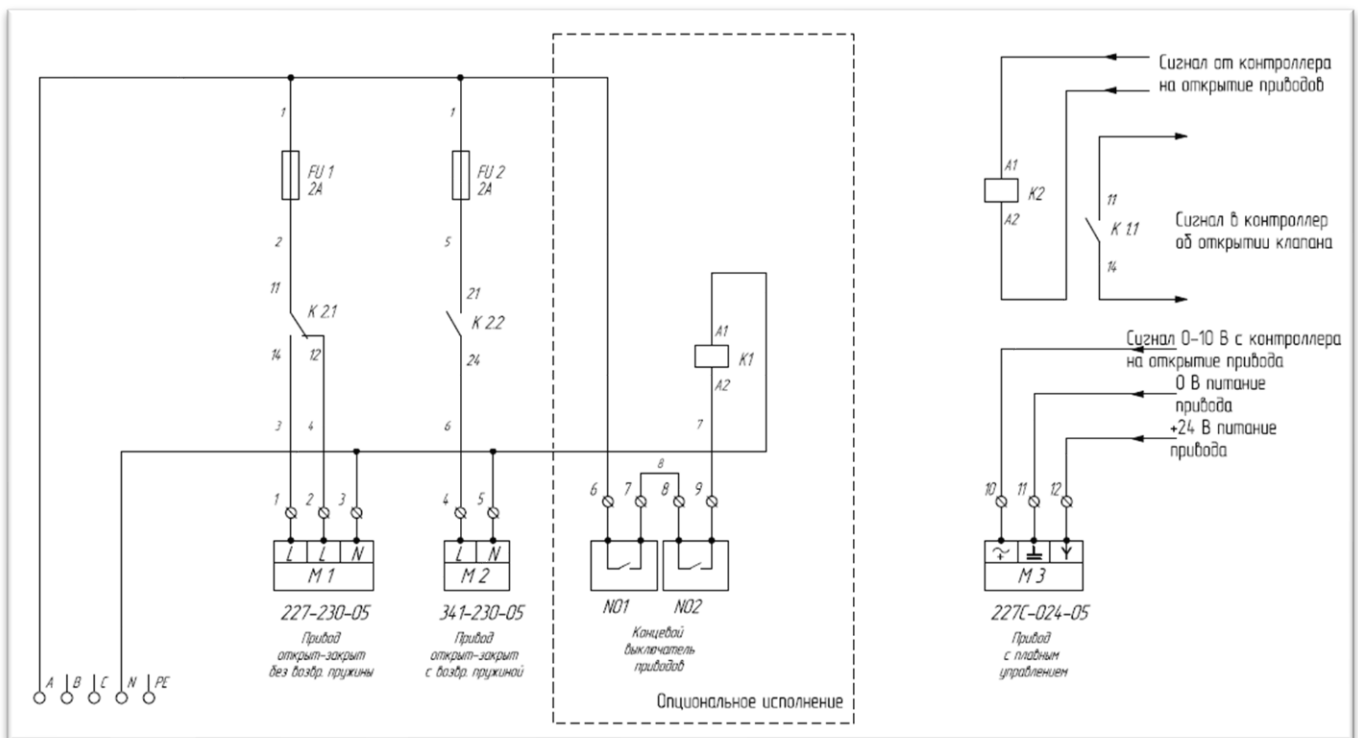


Рис. 29. Электрические подключения воздушных клапанов

6.9. Контур охлаждения

Руфтоп имеет одноконтурную схему циркуляции хладагента, оборудованную компрессором. Принципиальная схема показана на рис.30, монтажная схема показана на рис.31.

Контур охлаждения стандартного исполнения оборудован следующими устройствами диагностики и аварийной автоматики:

- реле отключения по высокому и низкому давлению;
- фильтром осушителем на жидкостной линии;
- смотровыми стеклами на жидкостных линиях;
- датчиками температуры приточного и наружного воздуха.

Руфтоп оборудован манометрам ВД и НД, устанавливаемыми на фронтальной панели, что позволяет упростить считывание значений давления в контуре охлаждения.

Для дозаправки Руфтопа хладагентом на панели с манометрами предусмотрены сервисные клапаны (штуцеры).



ВНИМАНИЕ!

- Температура наружного и внутреннего воздуха способны оказывать влияние на давление фреона в контуре охлаждения и как следствие на производительность. Зависимость производительности (мощности) от температуры наружного воздуха представлена в табл.1.

Табл.1

Характеристика	Температура наружного воздуха, °С					
	10	15	20	25	30	35
Руфтоп – 30кВт						
Мощность, кВт	17,6	20,4	23,5	26,8	30,2	33,6
Низкое давление (кипение), бар	4,8	5,7	6,8	8	9,3	10,8
Высокое давление (конденсация), бар	16,5	18,8	21,3	24,1	27,2	30,5
Руфтоп – 45кВт						
Мощность, кВт	26,6	30,8	35,3	40,1	44,9	49,7
Низкое давление (кипение), бар	4,8	5,7	6,8	8	9,3	10,8
Высокое давление (конденсация), бар	16,5	18,8	21,3	24,1	27,2	30,5

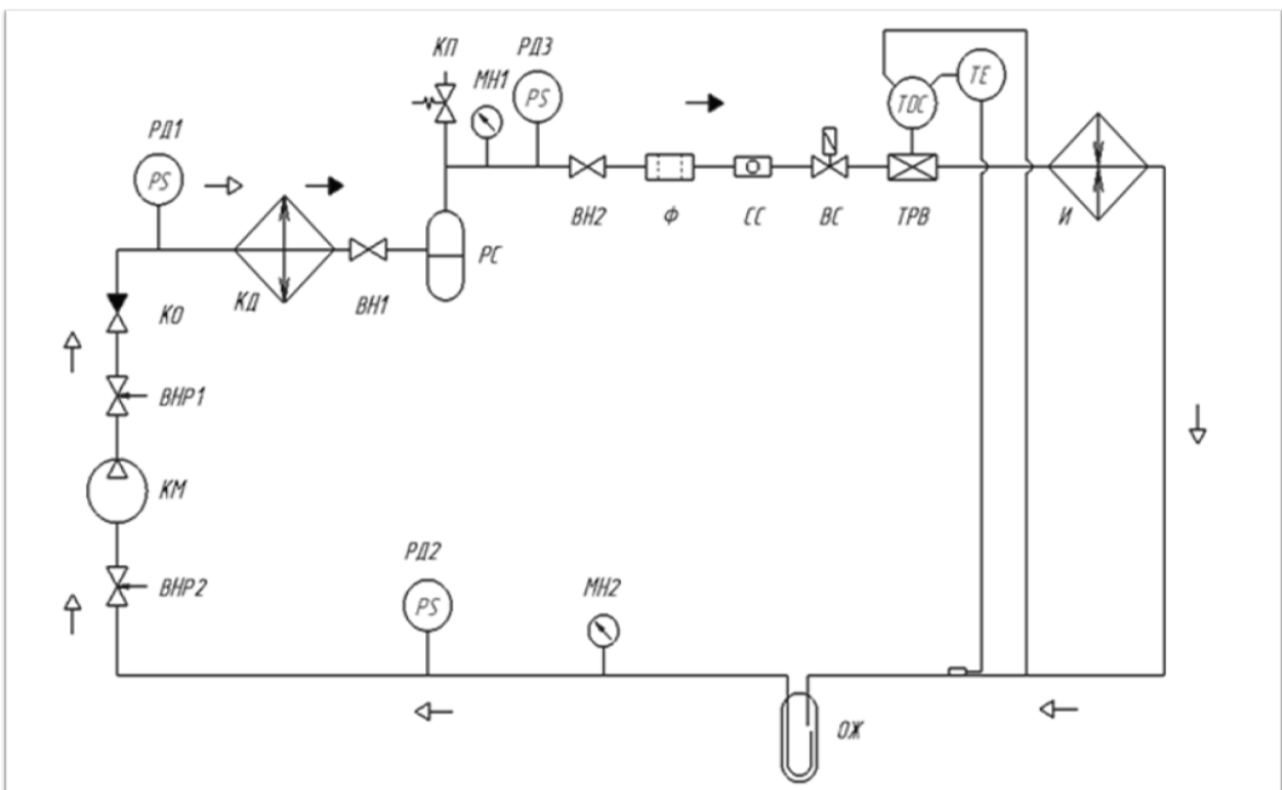


Рис. 30. Принципиальная гидравлическая одноконтурная схема

КМ – Компрессор SH120	1шт.	КП – Клапан предохранительный (опция)	1шт.
ОЖ – Отделитель жидкости SA-7051	1шт.	МН1 – Манометр высокого давления MG6F53	1шт.
РС – Ресивер RL6,5HPS	1шт.	МН2 – Манометр низкого давления MG6F38	1шт.
КО – Клапан обратный NRVH16s 3/4	1шт.	И – Воздухоохладитель 100x50/3	1шт.
ТРВ – Клапан терморегулирующий TGE10-8	1шт.	ВНР1 – Запорный вентиль Rotalock SR3-ХК4	1шт.
ВС – Клапан соленоидный EVRH10/BE230AS	1шт.	КД – Конденсатор КФ 1510x900-5р-36т-3,5-18к	1шт.
СС – Стекло смотровое SGP12SN	1шт.	РД1 – Реле высокого давления (ручной сброс)	1шт.
Ф – Фильтр DML054S	1шт.	РД2 – Реле низкого давления (авт. сброс)	1шт.
ВН1, ВН2 – Кран запорный GBC12s	2шт.	РД3 – Реле высокого давления (авт. сброс)	1шт.
ВНР2 – Запорный вентиль Rotalock SR4-Y04	1шт.		

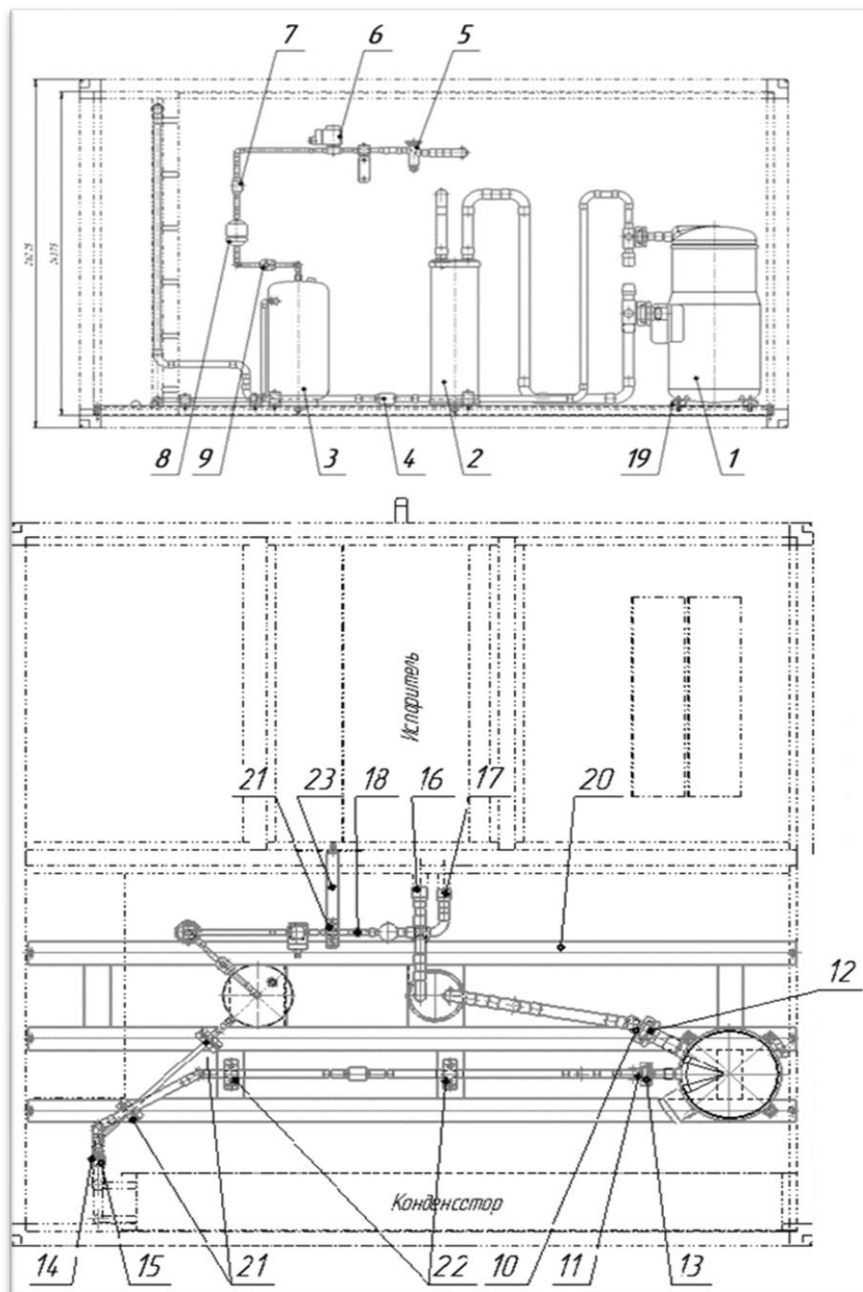


Рис. 31. Монтажная схема

1 – Компрессор SH120	1шт.	13 – Адаптер U-400-S17	1шт.
2 – Отделитель жидкости SA-7051	1шт.	14 – Муфта переходная 201-R-1 1/8 – 3/4	1шт.
3 – Ресивер RL6,5HPS	1шт.	15 – Муфта переходная 201-R-7/8 – 1/2	1шт.
4 – Клапан обратный NRVH16s 3/4	1шт.	16 – Муфта переходная 201-R-1 1/8 – 1 3/8	1шт.
5 – Клапан терморегулирующий TGE10-8	1шт.	17 – Муфта переходная 201-R-1 1/8 – 7/8	1шт.
6 – Клапан соленоидный EVRH10/BE230AS	1шт.	18 – Муфта переходная 201-R-5/8 – 1/2	1шт.
7 – Стекло смотровое SGP12SN	1шт.	19 – Опора компрессора SH120, SH184	4шт.
8 – Фильтр DML054S	1шт.	20 – Рама 33 53 02 01 000СБ	1шт.
9 – Кран запорный GBC12s	1шт.	21 – Зажим D12	3шт.
10 – Запорный вентиль Rotalock SR4-Y04	1шт.	22 – Зажим D19	2шт.
11 – Запорный вентиль Rotalock SR3-ХК4	1шт.	23 – Кронштейн 250	1шт.
12 – Адаптер U-500-S27	1шт.		

В процессе сборки холодильного контура или эксплуатации оборудования может обнаружиться наличие влаги в системе охлаждения

Варианты попадания влаги в систему:

- При производстве оборудования (компонентов системы) на заводе-изготовителе;
- Во время эксплуатации при разгерметизации из-за нарушения целостности контура (обломы трубок при транспортировке, проколы испарителя, коррозия элементов агрегата и т.п.);
- При проведении ремонтных, сервисных работ (недостаточное вакуумирование, игнорирование необходимости замены фильтра осушителя, применение некачественных расходных материалов и т.п.).

Влага в холодильном контуре системы кондиционирования представляет собой наличие некоторого количества воды в любом из агрегатных состояний (жидкость, пар, кристаллы) в полости холодильного агрегата.

Внезапное заметное падение давления всасывания в процессе заправки контура хладагентом, сопровождающееся падением мощности или тока до величин работы на вакууме может говорить о наличии влаги в системе.

Также характерным показателем может быть шум работающего мотор-компрессора, как для работы на вакууме. Шум движения и кипения хладагента прекращается, несмотря на работу мотор-компрессора. Для диагностирования наличия влаги достаточно прогреть любым подходящим способом вход КТ в испаритель, и через непродолжительное время можно услышать резкий характерный звук прорыва газов из конденсора. После этого начинается движение хладагента с понижением температуры и подъемом давления на линии всасывания. Частое проявление дефекта может говорить о наличии обильной влаги в системе.

Устранение влаги из системы осуществляется одним из следующих способов или их комбинацией:

- Продувка отдельных составных частей сжатым сухим азотом или фреоном
- Заправка хладоном
- Многократная замена фильтров
- Вакуумирование

6.10. Автоматика

Комплексная система автоматического управления должна быть интегральной частью любой системы вентиляции и кондиционирования воздуха. Она позволяет четко, экономично и оперативно управлять процессами обработки воздуха. Во многих случаях отсутствие систем автоматического управления приводит не только к возникновению проблем при эксплуатации, но и к серьезным авариям оборудования. Описание и технико-эксплуатационная документация предоставляется с комплектами автоматики на каждую установку и содержит полную информацию по монтажу и эксплуатации данного оборудования.

7. Подготовка к запуску

Подготовительные работы и запуск кондиционера должны выполняться квалифицированным персоналом.

При первом запуске центрального кондиционера необходимо:

- проверить соответствие фактического исполнения установок систем вентиляции и кондиционирования воздуха проекту;
- проверить правильность и качество монтажа - полноту сборки, монтаж ограждений движущихся частей, герметичность закрытия сервисных дверей и пр.;
- удалить все посторонние предметы и инструменты из воздуховодов и секций центрального кондиционера;
- очистить секции центрального кондиционера от пыли и грязи, попавших при монтаже;
- проверить состояние электропроводки, заземления и правильности подключения электропитания;
- проверить герметичность участков воздуховодов, скрывааемых строительными конструкциями методом аэродинамических испытаний.

Проверка воздушных клапанов:

- проверить крепление клапана на присоединительной панели;
- проверить ручную легкость хода клапана до установки электропривода;
- проверить крепление штока привода;
- смонтировать привод на клапане;
- привод и систему рычагов отрегулировать таким образом, чтобы обеспечивалось полное открытие и закрытие клапана.

Проверка воздушных фильтров:

- проверить отсутствие повреждений и чистоту фильтров;
- проверить правильность и герметичность установки фильтров в направляющих;
- исправность зажимов (при наличии).

Проверка водяных теплообменников (воздухонагревателей, воздухоохладителей):

- проверить правильность подключения подающих и обратных трубопроводов (подача теплоносителя осуществляется с низу);
- проверить герметичность всех соединений;
- проверить исправность запорно-регулирующей арматуры и контрольно-измерительных приборов, наличие и правильность установки воздухоотводчиков и спускного клапана для слива теплоносителя;
- проверить уклоны трубопроводов;
- очистить водяные фильтры;
- проверить отсутствие воздуха в теплообменниках;

Проверка работы щита управления на аварийное отключение - по сигналам термостатов от замораживания и др.

Проверка секции вентилятора:

Вентиляторная секция центрального кондиционера перед запуском должна быть тщательно осмотрена, следует проверить вентиляторную секцию на наличие посторонних предметов, которые могут попасть в вентилятор при запуске. Необходимо проконтролировать, вращается ли колесо вентилятора свободно, не касаясь корпуса. При осмотре самого вентилятора следует проверить свободно ли вращается колесо вентилятора, нет ли биения при его вращении. Потеря балансировки часто возникает из-за пыли, осевшей на лопатках колеса, повреждения лопаток или потери балансировочных грузиков.

Рекомендуется проверить работу подшипников на слух, прикладывая отвертку к корпусу подшипника и прослушивая издаваемый звук. Не слишком громкий шум подшипника подтверждает его нормальную работу. Возникающий скрежет говорит об отсутствии смазки. Металлический, часто повторяющийся звук показывает, что подшипник поврежден. Его необходимо заменить.

Подшипники малых вентиляторов в период эксплуатации не требуют смазки. Крупные вентиляторы имеют смазочные устройства и требуют периодической смазки.

Перед первым запуском, и при дальнейшей эксплуатации периодически следует проверять крепление двигателя и подтягивать крепежные гайки. Наружная поверхность двигателя должна периодически очищаться от загрязнений и пыли, чтобы избежать его перегрева.

При регламентных работах нужно обязательно периодически проверять скорость и направление вращения вентилятора. Неправильное направление вращения рабочего колеса может быть причиной снижения производительности вентилятора.

Направление вращения может иногда измениться в связи с изменениями в электроснабжении.

Перечень проверок перед первым и(или) очередным пуском:

1. Перед проверкой убедиться, что агрегат обесточен.
2. Проверить клапаны в холодильном контуре. Все клапаны (клапаны нагнетания и жидкостные клапаны) должны быть полностью открыты. Пуск компрессора с закрытым нагнетательным клапаном приведет либо к сработке реле высокого давления, либо к срабатыванию тепловой защиты в обмотках компрессора.
3. Проверить надежность заземления установки.
4. Проверить чистоту и плотность всех электрических соединений.
5. Проверить надежность закрепления датчиков и капиллярных трубок.
6. Проверить расположение и правильность установки виброизолирующих опор (если предусмотрены проектом).
7. Проверить надежность закрепления дренажных сифонов.
8. Подать питание на агрегат включением вводного рубильника.
9. Проверить параметры электроснабжения. Очередность фаз должна соответствовать направлению вращения компрессоров.
10. Проверить защитные устройства: реле высокого давления, реле уровня масла (если есть), реле низкого давления, прессостаты и реле контроля фаз.
11. Проверить уровень масла в смотровом окошке компрессора. Уровень может отличаться на разных компрессорах, но не должен быть меньше трети окошка на картере компрессора. В

случае заниженного уровня запуск агрегата должен быть остановлен. Повторный запуск не допускается до выяснения причины низкого уровня масла и ее устранения.

12. Результаты предпусковых проверок должны быть занесены в журналы и акты (Приложение 1).



ВНИМАНИЕ!

- Электрический нагреватель картера компрессора необходимо запитать за 24 часа до пуска агрегата. Это позволит хладагенту испариться, и предотвратит повреждение компрессоров из-за плохой смазки во время запуска.

8. Запуск кондиционера

Последовательность действий при запуске:

1. Подать напряжение на установку. Проверить работу компрессора. Компрессор включается только в том случае, если давление в контуре ХМ совпадает с рабочими параметрами. Тут же проверить правильность направления вращения компрессора по перепаду давления на всасывании и нагнетании. Отсутствие перепада давления и исходящий из компрессора шум (звон, треск) означают, что вал компрессора вращается неправильно. В этом случае установка должна быть выключена и не должна запускаться до устранения неполадки.
2. Давление испарения сразу начнет падать, испаритель сам начнет освобождаться от жидкого хладагента, накопившегося в нем во время хранения.
3. Проверить открытие соленоидного клапана. Клапан должен открываться сразу с запуском компрессора. При открытии клапана возникает краткосрочное бурление в смотровом стекле, и в процессе работы греется электромагнитная катушка.
4. Пузырьки в смотровом окошке должны пропадать, что указывает на правильную заправку хладагента и отсутствие несконденсированного газа. Если индикатор влажности изменит цвет, указывая на присутствие влажности, необходимо заменить картридж фильтра-осушителя (или фильтр целиком, если он не разъемный). Рекомендуется также проверка переохлаждения после конденсатора.
5. После выхода установки на заданный температурный режим, произвести замеры температуры воздуха.
6. Проверить электрические параметры каждой фазы на всех компрессорах.
7. Проверить электрические параметры каждой фазы на всех электродвигателях вентиляторов.
8. Проверить давление и температуру на всасывающей и нагнетательной линии компрессора, на соответствие расчетным данным. Температура нагнетающей линии должна быть в пределах 70 - 80°C.

Все измерения выполняются при стабильной холодильной нагрузке. Холодильная нагрузка системы должна быть одинаковой с холодильной мощностью агрегата. Замеры, выполненные без учета этих условий, могут отличаться от расчетных.

Проверки выполняются после проверки работоспособности всех защитных устройств и элементов управления.

Пуск, останов и управление кондиционером осуществляется с помощью контроллера, установленного в шкафу управления или в виде выносного пульта. Инструкции по управлению контроллером изложены в руководстве по эксплуатации шкафа управления систем вентиляции и кондиционирования на базе контроллера Danfoss.

При включении центрального кондиционера с начала открывается воздухозаборный клапан, затем запускается вентилятор. Проверяется работа вентиляционного агрегата на рабочем режиме (достижение рабочего режима контролируется по расходу и напору воздуха, который указан на информационной табличке).

Если появился посторонний шум, повышенная вибрация или другие неисправности, центральный кондиционер выключается до выяснения и устранения причин неполадок.

При запуске вентилятора без смонтированной сети воздухопроводов может произойти превышение предельно допустимых токов, что приведет к перегрузке электродвигателя и срабатыванию термозащиты электродвигателя (при ее наличии).

При вводе центрального кондиционера в эксплуатацию необходимо следить за корректной работой всех узлов и агрегатов (тишина хода электродвигателя и вентилятора, отсутствие повышенной вибрации, значение потребляемого тока по всем фазам и т.д.).

Центральный кондиционер должен проработать около 30 мин. в течение этого времени необходимо проверить качество монтажа вентиляторов, электродвигателей и других узлов, и деталей; не слышны ли неестественные механические удары и шумы, не появились ли дополнительные вибрации узлов и агрегатов, проверить температуру нагрева подшипников, после этого следует отключить установку и проверить все узлы и агрегаты на отсутствие визуальных дефектов. Особое внимание следует обратить на фильтры, не повреждены ли они, далее проверить качество отвода конденсата.

Первый пуск центрального кондиционера осуществляется в течение не менее 72 часов, по результатам которого составляется акт ввода в эксплуатацию и заполняются журналы (см. приложение 1), которые пересылаются заводу изготовителю.



ВНИМАНИЕ!

- Оборудование должно работать в расчетных режимах!
Отклонение от расчетных параметров влечет за собой выход Руфтопа из строя!
Пуско-наладочные работы по выводу оборудования на заданные режимы проводить согласно СНиП 3.05.01-85 п.4.18.
Категорически запрещается эксплуатация оборудования без нагрузки сети!

9. Эксплуатация

Руфтопы предназначены для непрерывной работы. Однако необходимо проводить периодические осмотры отдельных элементов, которые могут загрязняться (фильтры) или изнашиваются (подшипники и клиновидные ремни).

Руфтопы оборудованы целым рядом систем безопасности и защиты. Основным назначением этих систем является обеспечение высокой степени безопасности пользователей и сервисного персонала.

Персонал, не имеющий допуска для работы на данном оборудовании, не должен допускаться к проведению ремонтных работ или работ по техническому обслуживанию центрального кондиционера.

Руфтопы изготовлены в соответствии с требованиями безопасности эксплуатации и безопасности воздействия на окружающую среду, регламентируемыми нормативными актами Таможенного союза. Для обеспечения декларируемого уровня безопасности необходимо, чтобы эксплуатация и сервисное обслуживание этих установок выполнялось в строгом соответствии с инструкциями и требованиями, приведенными в данном документе.

9.1. Вентиляторы

При регламентных работах нужно обязательно периодически проверять скорость и направление вращения вентилятора. Неправильное направление вращения рабочего колеса может быть причиной снижения производительности вентилятора. Для проверки следует кратковременно включить вентилятор. При неправильном направлении вращения следует заменить местами фазы на двигателе (п.6.2.). Направление вращения может иногда измениться в связи с изменениями в электроснабжении

Наружная поверхность двигателя должна периодически очищаться от загрязнений и пыли, чтобы избежать его перегрева.

Если вентилятор не использовался в течение какого-то времени, например, остановка на длительный период, рекомендуется включить устройство, как минимум, на 2 часа, чтобы испарить конденсат и дать размягчиться подшипникам.

9.2. Механические и электрические устройства

Перед началом каждого рабочего сезона необходимо проверять потребляемые токи (А) всех электроприводов, состояние всех электрических подключений, а также работу всех устройств безопасности и защиты.

9.3. Теплообменники

При выполнении технического обслуживания в процессе эксплуатации, необходимо осуществлять визуальный контроль состояния поверхностей теплообменников. Поверхность оребрения должна находиться в чистом состоянии. В случае необходимости выполнить очистку, используется щетка с мягкой щетиной или пылесос. Очистка должна выполняться аккуратно, чтобы не повредить оребрение.

Если блок работает в загрязненной атмосфере, на оребрении может скапливаться много грязи (пыли, песка и т.д.). В этом случае может потребоваться промывка оребрения водой с нейтральным моющим средством. В таком случае очистка должна выполняться сверху вниз и по направлению из внутренней части к наружной стороне.

9.4. Фильтры

В процессе эксплуатации необходимо контролировать загрязнение фильтров.

Обслуживание фильтрующей секции заключается в замене загрязненного фильтра на новый, чистый. Запрещается производить регенерацию фильтров и повторное их использование.

9.5. Газовый воздухонагреватель

Принцип работы воздухонагревателя в режиме «Зима» заключается в следующем: после включения горелки и разогрева теплообменника, вентилятор через всасывающий воздуховод (или непосредственно из помещения) производит забор холодного воздуха и подает его в корпус с теплообменником, где воздух нагревается до требуемой температуры, и далее через систему воздуховодов поступает в помещение (к обогреваемому объекту).

В режиме «Лето» воздухонагреватель работает без включения горелки как вентиляционная установка

Автоматика безопасности и регулирования воздухонагревателей должна соответствовать требованиям ГОСТ Р 50670-94. Работа воздухонагревателя в режиме отопление должна осуществляться по следующему алгоритму:

- разогрев отсека горелки с помощью электрообогревателя до 5°C;
- запуск горелки и разогрев теплообменника;
- при достижении стенки теплообменника температуры более «Твкл. вент» должен запуститься вентилятор;
- температура в отсеке горелки должна поддерживаться в диапазоне от 25 до 40°C, путем включения и отключения вентилятора экономайзера и вентилятора продувки;
- температура воздуха приточной линии должна поддерживаться автоматически;
- после плановой остановки воздухонагревателя (выключении горелки) вентилятор должен работать для охлаждения теплообменника до температуры «Твыкл. Вент» в автоматическом режиме;

Аварийная остановка воздухонагревателя должна осуществляться в следующих случаях:

- в случае **аварии вентилятора**: при этом немедленно должна отключиться горелка, и повторный запуск воздухонагревателя должен производиться только после выявления и устранения причин выхода из строя вентилятора;
- в случае **перегрева теплообменника** (контролируется датчиком по металлу): в этом случае, при достижении стенки теплообменника температуры «Тм1» горелка должна отключиться, а

вентилятор должен продолжить работу, и после охлаждения стенок теплообменника до «Тм2» горелка должна включиться вновь;

- в случае **срабатывания защитного термостата**: в этом случае, при достижении температуры воздуха на выходе из воздухонагревателя температуры выше предельной, горелка должна отключиться, а вентилятор должен продолжить работу, охлаждая стенки теплообменника до «Твыкл. Вент». Повторный запуск горелки должен быть возможен только при ручном сбросе термостата после выявления и устранения причин перегрева;
- в случае **аварии горелки**: при этом горелка должна отключиться, а вентилятор должен продолжить работу для снижения температуры стенок теплообменника до «Твыкл. Вент». Для того чтобы вывести горелку из состояния аварии необходимо через 1-2 минуты нажать кнопку деблокатора на самой горелке. Если после одного - двух повторных включений горелка не вошла в нормальный режим работы, то повторное включение воздухонагревателя производится только после выявления и устранения причин неисправности горелки. При устранении причины аварии, в том числе и после её самоликвидации воздухонагреватель включают вновь.



ВНИМАНИЕ!

- Значения датчиков температур выставляются на предприятии - изготовителе (при заказе щита управления). Изменение значений уставок может быть произведено только в процессе пусконаладочных работ специально обученным персоналом при согласовании с техническими специалистами предприятия-изготовителя с целью более устойчивой работы воздухонагревателя.

К обслуживанию воздухонагревателей допускаются лица, изучившие устройство, ознакомившиеся с руководством по эксплуатации на воздухонагреватель и прошедшие инструктаж по технике безопасности.

Техническое обслуживание автоматической блочной горелки должно проводиться лицами, прошедшими специальный курс обучения по эксплуатации, обслуживанию и режимам её работы. Во всех случаях работник, включающий воздухонагреватель обязан принять меры по прекращению всяких работ по техническому обслуживанию (ремонту, очистке и пр.) воздухонагревателя и оповестить персонал о пуске.

Обслуживание и ремонт производится только при выключенных источниках питания и автоматической блочной горелке.

Категорически запрещается:

- эксплуатировать воздухонагреватель без дымовой трубы;
- устанавливать на дымовой трубе козырьки и дефлекторы;
- производить пуск воздухонагревателя неподключенным к нагнетательной воздухопроводной сети;
- работать при утечке топлива;
- работать при неисправной или заблокированной автоматике безопасности и регулирования;
- подключать модуль вентилятора таким образом, чтобы воздухонагреватель оказался под разряжением (**воздухонагреватель должен всегда находиться со стороны нагнетательного тракта** вентиляционного оборудования).

Во избежание пожара или взрыва необходимо соблюдать следующие требования:

- не располагать горючие или легко воспламеняющиеся материалы вблизи работающего воздухонагревателя;
- дымовая труба должна обеспечивать пропускную способность, необходимую для полного удаления продуктов сгорания;
- участки трубы с температурой стенки выше 100°С должны быть теплоизолированы или иметь ограждения, исключающие возможность прикосновения к трубе;
- не применять огонь для обнаружения утечки газа (для этих целей пользоваться мыльной эмульсией);
- в случае обнаружения утечки топлива закрыть запорные устройства топливопроводов, и до прибытия аварийной газовой службы, не пользоваться электрическими выключателями и не зажигать спички. Персонал должен выйти из помещения и известить об утечке администрацию.

Порядок работы воздухонагревателя:

1. Перед пуском произвести осмотр воздухонагревателя и убедиться в его исправности, правильности подключения к электросети и топливной системе.
2. Открыть все заслонки в системе (включая модуль клапана, если он поставляется при заказе)
3. Подать напряжение на воздухонагреватель.
4. Открыть краны подачи топлива.
5. Перед пуском воздухонагревателя все работы на воздуховодах, а также по осмотру, ремонту и очистке воздухонагревателя должны быть прекращены.
6. Включить автоматы и выбрать режим работы воздухонагревателя (режим «Отопление» или режим «Вентиляция»).
7. При включении воздухонагревателя в режиме «Вентиляция» должен включиться вентилятор и воздухонагреватель должен работать как вентиляционная установка.
8. При включении в режиме «Отопление», воздухонагреватель должен работать как отопительная установка. Должна включиться горелка (начаться разогрев теплообменника), а через некоторое время (после прогрева теплообменника) автоматически должен включиться вентилятор.
9. Дальнейшая работа воздухонагревателя должна осуществляться в автоматическом режиме.
10. По окончании работы выключить воздухонагреватель.
11. Перекрыть краны подачи топлива.



ВНИМАНИЕ!

Категорически запрещается:

- во избежание перегрузки электродвигателя вентилятора производить пуск модуля вентилятора неподключенным к воздухонагревателю и нагнетательной воздухопроводной сети;
- подача загрязнённого воздуха с содержанием пыли и твёрдых веществ или их компонентов более 0,1г/м³, а также наличие в подаваемом воздухе волокнистых и липких веществ.

10. Техническое обслуживание

Руфтоп имеет конструкцию, которая требует минимально возможного объема операций технического обслуживания. Тем не менее, чтобы обеспечить надлежащий режим работы с минимальным потреблением электроэнергии, продолжительный срок службы оборудования и соответствие требованиям нормативных документов страны, где установлено данное оборудование, необходимо регулярно проводить сервисные проверки.

Завод - изготовитель не несет ответственности за ущербы, явившиеся следствием ненадлежащего технического обслуживания установки, а также несоблюдения требований, приведенных в данном документе или в любой другой документации, поставляемой с центральным кондиционером.



ВНИМАНИЕ!

- В соответствии с требованиями действующих нормативных документов следует регулярно проверять состояние установки, а результаты этих проверок должны регистрироваться в специальных формах. Стандартный вид этих форм определяется ведомством по охране здоровья и труда той страны, где смонтирована установка кондиционирования.
- К выполнению операций по техническому или сервисному обслуживанию установки кондиционирования воздуха может допускаться только обученный персонал, имеющий необходимые разрешения, средства и инструменты.
- Привлекаемый квалифицированный персонал должен быть ознакомлен с правилами техники безопасности и процедурами обслуживания установок кондиционирования воздуха. Должны исполняться как общие правила, так и правила, касающиеся исключительно установок данного типа.

Для обеспечения надежной и эффективной работы Руфтопа, повышения его долговечности необходим правильный и регулярный технический уход.

Техническое обслуживание центрального кондиционера необходимо проводить ежедневно вне зависимости от технического состояния.

Необходимо контролировать состояние конструкций и элементов наружного размещения установки, проверять конструкции на наличие вмятин или царапин и следов коррозии, проверять затяжку болтов, закрытие сервисных панелей, состояние уплотнений обеспечивающих отсутствие подсосов воздуха, и прижимов. Сервисные панели при работе кондиционера должны быть закрыты надлежащим образом. Защитные сетки, установленные на Руфтопе, должны быть чистыми от загрязнений (листья, бумага и т.д.).

Уменьшать установленный данной инструкцией объем регламентных работ, и изменять периодичность обслуживания не допускается.

Эксплуатация и техническое обслуживание центрального кондиционера должны осуществляться персоналом соответствующей квалификации.

Проверки должны проводиться в момент запуска оборудования и с периодичностью согласно перечню работ технического обслуживания центрального кондиционера (табл.2).

Отметки о проведении планового и технического обслуживания заносятся в журнал регистрации работ по техническому обслуживанию (приложение 1).

Табл.2

Операция	Способ выполнения	Периодичность			
		месяц	квартал	полгода	год
Корпус центрального кондиционера					
Внешний осмотр центрального кондиционера и его крепления к раме, проверка всех резьбовых соединений и защитных решеток	Проверьте: установку и эстакаду на наличие внешних повреждений, надежность резьбовых соединений, расположенных снаружи установки, резьбовых соединений крепления установки к эстакаде.	●			
Проверка надежности крепления всех узлов (панелей корпуса, вентиляторов, компрессора, трубопроводов и т.п.) внутри центрального кондиционера.	Проверьте надежность крепления деталей корпуса и оборудования внутри установки.	●			
Проверка надежности всех электрических контактов, надежности заземления и отсутствия пробоя на корпус, включая шкаф управления.	Проверьте сопротивление заземления между шиной земли и болтом заземления установки, шкафа управления, шины заземления в шкафу.		●		
Вентиляторы					
Проверка осевых вентиляторов и защитных ограждений. Проверка шума подшипников вентилятора.	Проверьте лопасти вентиляторов и защитные ограждения, на наличие следов коррозии. Очистка от загрязнений. Следить за вращением без колебаний. Проверить крыльчатку, в особенности, сварные швы, на возможное образование трещин		●		
Проверка потребляемых токов.	Проверьте соответствие значения потребляемого тока в каждом фазном проводе значению, указанному в схеме.		●		
Протяжка клемм на электродвигателе.	Протяжка клемм на электродвигателе.			●	

Операция	Способ выполнения	Периодичность			
		месяц	квартал	полгода	год
Проверка сопротивления изоляции обмоток электродвигателей на землю с помощью мегомметра на 500В постоянного тока. Сопротивление для каждой фазы должно быть не менее 1 МОм.	Проверьте сопротивление изоляции каждого вывода обмоток электродвигателя на землю.			●	
Секция фильтрации воздуха					
Проверка фильтрующего элемента и замена при необходимости.	Производить замену фильтрующего элемента при появлении сообщения об аварии на контроллере шкафа управления, а также при визуальном определении загрязнённости. Не допускается повторная регенерация фильтрующего элемента.		●		
Воздушный клапан (приточный, вытяжной и секции рециркуляции)					
Проверить крепление штока привода. Проверить крепление клапана на присоединительной панели. Проверить клапан на наличие загрязнения.	Протянуть все винтовые соединения. Удалить загрязнение (листья, пух, снег и т.д.) с поверхности лопаток.	●			
Секция ККБ					
Проверка состояния и герметичности холодильного контура.	Проверьте систематично все соединения и крепежи на холодильном контуре. Проверьте следы масла, возможно, потребуется проверка герметичности контура. Проверьте рабочие давления в соответствии с указанными в протоколе ввода в эксплуатацию		●		
Проверка уровня масла.	Визуально проверьте уровень масла на смотровом стекле сбоку корпуса компрессора.	●			

Операция	Способ выполнения	Периодичность			
		месяц	квартал	полгода	год
Проверка реле высокого/низкого давления.	Установите манометрические коллекторы в проверяемый контур. Отключите осевые вентиляторы и дождитесь, когда переключатель высокого давления отключит компрессор: 42 ± 1 бар. Снова подключите вентиляторы и нажмите кнопку сброса аварии на реле высокого давления. Закройте краны после ресивера и дождитесь отключения переключателя низкого давления: $1,7 \pm 1$ бар. Откройте краны после ресивера и дождитесь срабатывания реле низкого давления: авто сброс $2,7 \pm 1$ бар.			●	
Проверка холодильного контура на присутствие следов кислоты в масле.	Возьмите пробу масла из холодильного контура.				●
Проверка отсутствия пузырьков газа в смотровом стекле жидкостной линии.	Визуальный контроль смотрового стекла.	●			
Проверка работы компрессора и вентиляторов на посторонние шумы.	Убедиться в отсутствии посторонних шумов при работе агрегата	●			
Измерение давления хладагента в линиях высокого и низкого давления.	Установите манометрические коллекторы в проверяемый контур.	●			

Операция	Способ выполнения	Периодичность			
		месяц	квартал	полгода	год
Очистка теплообменника конденсатора.	Аккуратная очистка, с помощью пылесоса со щёткой. Если на поверхности остаётся прилипшая грязь, тщательно промыть теплообменник тёплой водой, предпочтительно с задней стороны, и очистить при помощи пылесоса с возможностью влажной уборки, пока поверхность не станет сухой. Так же возможно промывать теплообменник моющей машиной типа «Кёрхер», под небольшим давлением, строго перпендикулярно к теплообменнику, предпочтительно с внутренней стороны.			●	
Теплообменники (водяной нагрев, фреоновый охладитель)					
Проверка состояния и очистка теплообменников (продувка, промывка). Поверхность оребрения должна находиться в чистом состоянии. Проверка состояния профиля каплеуловителя. Проверка загрязнения сифона.	Если необходимо выполнить очистку, используйте щетку с мягкой щетиной или пылесос. Допускается промывка оребрения водой с нейтральным моющим средством. В таком случае очистка должна выполняться сверху вниз и по направлению из внутренней части к наружной стороне.			●	
Крыша, козырьки, защитные сетки					
Очистка от загрязнений, проверка крепления, проверка герметичности соединений.	Удалить загрязнения с поверхности. Проверить надежность болтовых соединений и при необходимости подтянуть их. При обнаружении течи в соединениях – устранить их.			●	●

Возможные неисправности и причины их возникновения описаны в табл.3, табл.4

Табл.3

Видимые неисправности	Влияние неисправности на работу системы
Конденсатор с воздушным охлаждением а) Грязь, следы смазки, пыль, стружка, сухой мусор. [Дефекты монтажа]. б) Вентилятор остановился. [Дефект двигателя]. [Сработала защита двигателя]. в) Вентилятор вращается в неправильном направлении. [Ошибка монтажа]. г) Лопasti вентилятора разрушились. д) Лопasti деформировались. [Грубая эксплуатация].	Дефекты а)–д) вызывают: увеличение давления конденсации; уменьшение производительности; увеличение энергопотребления. Для конденсаторов с воздушным охлаждением разность между температурой воздуха на входе и температурой конденсации должна находиться в пределах от 10 до 20 К (предпочтительно наименьшее значение).
Запорный клапан ресивера. а) Клапан закрыт б) Клапан частично закрыт.	Остановка системы по низкому давлению. Пузырьки пара в жидкостной магистрали. Низкое давление всасывания или недостаточную цикличность включения компрессора.
Жидкостная магистраль. а) Слишком маленький диаметр [Ошибка в размере]. б) Слишком большой диаметр [Ошибка в размере]. в) Крутые изгибы и/или деформация. [Дефекты монтажа].	Дефекты вызывают: большое падение давления в жидкостной магистрали; появление пара в жидкостной магистрали.
Фильтр-осушитель Образование росы или инея на поверхности. [Фильтр частично заблокирован грязью со стороны входа].	Пар в жидкостной линии.
Смотровое стекло а) Желтое [Влага в системе]. б) Коричневое [Частицы грязи в системе]. в) Чистый пар в смотровом стекле. [Недостаток жидкости в системе]. [Клапан в жидкостной магистрали закрыт]. [Полная блокировка, например, фильтра-осушителя]. г) Пузырьки жидкости и газа в смотровом стекле. [Недостаток жидкого хладагента в системе]. [Клапан в жидкостной магистрали частично закрыт]. [Частичная блокировка, например, фильтра-осушителя]. [Отсутствует переохлаждение].	Опасность образования кислоты, коррозии, сгорания двигателя, замерзания воды в ТРВ. Опасность износа трущихся деталей, блокировки клапанов и фильтров. Остановка системы по низкому давлению или недостаточная цикличность работы компрессора. Остановка системы по низкому давлению. Остановка системы по низкому давлению. Недостаточная цикличность работы компрессора, низкое давление всасывания
Охладитель воздуха а) Испаритель обмерзает только со стороны входа, ТРВ сильно заморожен. [Отказ ТРВ]. [Все дефекты, описанные выше, могут вызвать появление пара в жидкостной магистрали]. б) Передняя панель покрыта инеем.	Неисправность а) вызывает: высокий перегрев на выходе из испарителя и работу системы при очень низком давлении всасывания. Неисправности а)–д) вызывают: работу системы с очень низким давлением всасывания. уменьшение производительности;

Видимые неисправности	Влияние неисправности на работу системы
<p>[Неправильный или слабый режим оттаивания, либо отсутствие системы оттаивания].</p> <p>в) Вентилятор не вращается. [Дефект двигателя или сработала система защиты двигателя].</p> <p>г) Дефектные лопасти.</p> <p>е) Деформация ребер. [Неаккуратная эксплуатация].</p>	<p>увеличение энергопотребления.</p> <p>Для ТРВ, контролирующих испарители: разность между температурой воздуха на входе в испаритель и температурой кипения должна находиться между 6 и 15 К, предпочтительно ближе к нижнему значению.</p> <p>Для испарителей с контролируемым уровнем жидкости разность между температурой воздуха на входе и температурой кипения должна находиться между 2 и 8 К, предпочтительно ближе к нижнему значению.</p>
<p>Линия всасывания</p> <p>а) Ненормально сильное захлаживание. [Очень низкий перегрев ТРВ].</p> <p>б) Крутой изгиб или деформации. [Ошибка монтажа].</p>	<p>Опасность попадания жидкости в компрессор и поломки компрессора.</p> <p>Недостаточная цикличность работы компрессора, низкое давление всасывания.</p>
<p>Компрессор</p> <p>а) Влага или иней на входе компрессора. [Слишком низкий перегрев хладагента за испарителем].</p> <p>б) Очень низкий уровень масла в картере. [Недостаточное количество масла в системе]. [Накапливание масла в испарителе].</p> <p>в) Очень высокий уровень масла в картере. [Перезаправка масла]. [Хладагент смешивается с маслом в слишком холодном компрессоре]. [Хладагент смешивается с маслом при слишком низком перегреве на выходе испарителя].</p> <p>г) Масло вскипает в картере при пуске. [Хладагент смешивается с маслом в слишком холодном компрессоре].</p> <p>д) Масло кипит в картере в процессе работы. [Хладагент смешивается с маслом при слишком низком перегреве на выходе испарителя].</p>	<p>Опасность попадания жидкости в компрессор и поломки компрессора.</p> <p>Система останавливается по сигналу реле перепада давления масла (если оно установлено). Приводит к износу трущихся деталей. Гидравлические удары в цилиндрах, опасность поломки компрессора: поломки рабочих клапанов; поломки других движущихся деталей компрессора; механические перегрузки. Гидравлические удары, повреждения, как в в) Гидравлические удары, повреждения, как в в)</p>
<p>Общие неисправности</p> <p>а) Подтекание масла из соединений или пятна масла на полу. [Утечки масла из мест соединений].</p> <p>б) Перегорает предохранитель. [Перегрузка в системе или короткое замыкание].</p> <p>в) Срабатывание защиты двигателя. [Перегрузка в системе или короткое замыкание].</p> <p>г) Срабатывание реле давления или температуры и т.д. [Ошибка настройки]. [Дефект оборудования].</p>	<p>Утечка масла и хладагента.</p> <p>Остановка системы. Остановка системы. Остановка системы. Остановка системы.</p>
<p>Соленоидный клапан</p> <p>Соленоидный клапан холоднее, чем труба перед соленоидным клапаном. [Неисправен соленоидный клапан. Частично открыт].</p>	<p>Пар в жидкостной магистрали.</p> <p>Система остановлена по низкому давлению.</p>

Видимые неисправности	Влияние неисправности на работу системы
Одинаковая температура трубы перед клапаном и самого клапана. [Соленоидный клапан закрыт].	
Фильтр-осушитель Фильтр холоднее, чем труба перед фильтром. [Фильтр частично забит грязью на входе].	Пар в жидкостной магистрали.
Компрессор а) Стуки при запуске. [Кипение масла]. б) Стуки в процессе работы. [Кипение масла], [Износ трущихся деталей].	Гидравлический удар. Опасность повреждения компрессора. Гидравлический удар. Опасность повреждения компрессора.

Общие неисправности центрального кондиционера

Табл.4

Неисправность	Возможная причина
Установка не включается	Неправильно выполнены электрические подключения или нарушен контакт. Неисправный компрессор. Сработала тепловая защита электродвигателя вентилятора.
Компрессор не включается	Компрессор вышел из строя. Сработал автоматический выключатель в цепи электропитания компрессора. Не срабатывает контактора компрессора. Не исправен соленоидный клапан.
Компрессор включается и сразу выключается	Неисправен компрессор. Сработало реле низкого давления. Сработало реле высокого давления. Неисправен пускатель компрессора. Недостаток хладагента. Обмерз испаритель. Неправильный режим работы.
Компрессор не включается из-за срабатывания реле высокого давления	Избыточное количество жидкого хладагента в контуре. В холодильном контуре присутствует неконденсирующийся газ. Засорился фильтр-осушитель хладагента. Засорился конденсатор. Не работают вентиляторы установки Неисправно реле давления
Компрессор не включается из-за срабатывания реле низкого давления	Недостаточное количество хладагента в контуре. Неправильно работает терморегулирующий вентиль. Засорился фильтр хладагента на всасывающей линии. Неисправно реле давления.

Неисправность	Возможная причина
Вентилятор не включается	На пускатель вентилятора не подано электропитание. Сработала тепловая защита вентилятора. Крыльчатка вентилятора, заблокированная посторонним предметом. Неисправен электродвигатель вентилятора.
Недостаточное количество хладагента в контуре.	Утечка хладагента.
Труба жидкостной линии контура горячая.	Недостаточное количество хладагента в холодильном контуре.
Труба жидкостной линии контура покрыта инеем.	Засорился фильтр-осушитель хладагента. Недостаточно открыт жидкостный вентиль. Труба пережата.
Агрегат не обеспечивает заявленной производительности	Недостаточное или избыточное количество хладагент в контуре. Низкое напряжение питания сети. Недостаточная подача воздуха через испаритель. Влага в испарительном контуре.
Повышенный уровень шума установки	Шумит компрессор. Шумит вентилятор. Сильно вибрируют трубы. Сильно вибрируют панели

11. Вывод из эксплуатации и утилизация

По истечению срока службы кондиционер подлежит утилизации эксплуатирующей организацией в соответствии с действующими нормами и правилами. Утилизация после окончания срока эксплуатации включает в себя разборку и сортировку материалов. Металлические части передать на предприятия по вторичной переработке металлов.

12. Гарантийные обязательства

Предприятие-изготовитель гарантирует соответствие Центрального кондиционера каркасно-панельного секционного серии СМАРТ, ТРЕНД требованиям технических условий и конструкторской документации при соблюдении потребителем условий транспортирования, хранения, монтажа и эксплуатации.

На центральный кондиционер серии СМАРТ, ТРЕНД может предоставляется гарантия продолжительностью до 36 (тридцати шести) месяцев с даты поставки.

На комплектующие, которые используются в составе кондиционера и изготовлены сторонними производителями, гарантия устанавливается заводом изготовителем данного оборудования и указывается в договоре поставки.

**ВНИМАНИЕ!**

- Несогласованное с производителем изменение конструкции кондиционера или замена его элементов ведет к снятию изделия с гарантии!

При обнаружении неисправностей и дефектов, возникших по вине предприятия изготовителя, потребитель составляет акт и направляет его вместе с копиями эксплуатационных документов в адрес предприятия-изготовителя.

Предприятие-изготовитель не принимает претензий:

- если истек гарантийный срок;
- при отсутствии паспорта на кондиционер;
- в случае нарушения требований по эксплуатации, указанных в настоящем документе.

Приложение 1

Акт пробного пуска

Работа воздушного клапана проверяется при снятом электроприводе, при этом лопатки должны свободно (от руки) открываться и закрываться.			Ок <input type="checkbox"/>
Включение вентилятора при закрытом воздушном клапане.			Ок <input type="checkbox"/>
Включение вентилятора при открытом воздушном клапане.			Ок <input type="checkbox"/>
Вентиляторы с ременным приводом, после 72 часов работы необходимо проверить натяжение ремней.			Ок <input type="checkbox"/>
Сопротивление изоляции электродвигателя.			_____ Ом
Напряжение В, по фазам	A _____	B _____	C _____
Пусковой ток А, по фазам	A _____	B _____	C _____
Номинальный ток А, по фазам	A _____	B _____	C _____
Включение вентилятора при открытом воздушном клапане, в рабочем режиме			Ок <input type="checkbox"/>
Напряжение В, по фазам	A _____	B _____	C _____
Пусковой ток А, по фазам	A _____	B _____	C _____
Номинальный ток А, по фазам	A _____	B _____	C _____
Частотный преобразователь		_____ Гц	
Производительность установки, L		_____ м ³ /ч	
Сопротивление на выходе, P		_____ Па	
Температура теплоносителя, вход	_____ °С	выход	_____ °С
Температура хладоносителя, вход	_____ °С	выход	_____ °С
Проверка срабатываний дифференциальных реле			Ок <input type="checkbox"/>
Проверка срабатывания капиллярного термостата			Ок <input type="checkbox"/>
Непрерывная работа 72 часа			Ок <input type="checkbox"/>

Замечания: _____

Отметки о выполнении технического обслуживания

Для регистрации проверки качества выполненных монтажных работ и работ по вводу оборудования в эксплуатацию, необходимо направить в адрес завода-изготовителя заполненные отметки и журналы в соответствии с представленными примерами.

Журнал регистрации работ по техническому обслуживанию

Наименование работ	Дата проведения сервисных работ				
Проверка состояния и контроль натяжения приводного ремня					
Проверка шума подшипников вентилятора					
Протяжка клемм на электродвигателе					
Проверка фильтрующего элемента и замена при необходимости					
Проверка состояния и очистка шестерен воздушного клапана					
Проверка состояния и очистка теплообменников (продувка, промывка)					
Проверка состояния и очистка охладителей (продувка, промывка, слив фреона.)					
<p>Внимание! <i>Заполняется полномочными представителями сервисных или эксплуатационных служб.</i></p>					

Предпусковые отметки

Компания, выполнявшая монтажные работы:	
Монтажник:	
Название / номер проекта:	
Место расположения установки:	
Адрес места расположения установки:	
Материально ответственное лицо:	
Дата начала работ по монтажу:	
Номер модели установки:	
Номер серии установки:	
Плата и версия:	
Модель и версия термостата:	

Предпусковая проверка

Общая проверка установки	
	Внешний вид
	Выравнивание положения установки
	Проверка на предмет наличия повреждений, полученных при транспортировке и погрузочно-разгрузочных работах
	Наличие достаточного свободного пространства вокруг установки
	Проверка гидравлического контура охлаждения на наличие следов масла (значительные течи хладагента).
	Правильность и надежность закрепления клемм и подключений в шкафу управления
	Установка воздушных фильтров
	Правильность монтажа линии дренажа конденсата и сифона на дренажной линии
	Правильность монтажа термостата и кабелей подключения
	Завершение монтажа воздухопроводов. Монтаж воздухопроводов выполнен правильно
	Установлены дополнительные комплектующие и запланированные дополнительные опции (если необходимы)
	Проверка работы привода клапанов
Проверка вентилятора приточного воздуха	
	Соответствие подключений данным на табличке устройства
	Проверка правильности направления вращения вентиляторов
Проверка компрессоров	
	Проверка правильности направления вращения

Параметры работы установки при запуске

Электротехнические показатели

Показатель	Паспортный щиток	Фактическое значение
Силовое электропитание	Проверьте технические характеристики в инструкции по монтажу	
Напряжение регулирования		
Потребляемый ток приточного вентилятора (А)		
Потребляемый ток вентилятора конденсатора (А)		
Потребляемый ток компрессора (А)		
Потребляемый ток вытяжного вентилятора (А)		

Показатели контура охлаждения

Контур циркуляции хладагента			
Режим	Значение		
Величина переохлаждения (минимум 8К, максимум 18К)	°С	Давление жидкости:	бар
		Температура жидкости:	°С
Величина перегрева (минимум.4 К, максимум 10 К)	°С	Давление всасывания:	бар
		Температура всасывания:	°С
	Выполнена проверка всей жидкостной линии по смотровому стеклу		
	Выполнена проверка уровня масла по смотровому стеклу		

Температурные показатели

Режим (охлаждение или нагрев):	Температура (°С)
Наружный воздух:	
Приточный воздух:	
Возвратный воздух:	