

**УСТАНОВКА ПРОБИОТИЧЕСКОЙ ОБРАБОТКИ ВОЗДУХА
ТРЕНД ПБС**

ПАСПОРТ

Руководство по монтажу и эксплуатации

ТРЕНД_НТЦ_4.6.1-001-22 ПС

Наименование системы:	
Обозначение:	
Заводской номер:	
Дата изготовления:	

СОДЕРЖАНИЕ

1. Назначение изделия.....	3
2. Основные технические данные и характеристики	3
3. Комплектность поставки	6
4. Описание конструкции.....	6
5. Хранение и транспортировка	7
6. Меры безопасности.....	8
7. Монтаж и подключение.....	9
7.1. Монтаж секции ПБС.....	9
7.2. Электроподключение секции ПБС.....	11
8. Эксплуатация.....	13
9. Гарантийные обязательства	15
10. Сведения об утилизации	17
11. Свидетельство о приемке	18
12. Свидетельство об упаковывании	19
13. Движение изделия при эксплуатации	20
Приложение 1. Отметка о вводе в эксплуатацию.....	23
Приложение 2. Сертификат соответствия.....	24
Приложение 3. Бланк-заказ	25



ПОЛЕЗНАЯ ИНФОРМАЦИЯ!

- По вопросам гарантийного ремонта и технического обслуживания оборудования обращаться круглосуточно по телефонам: **+7 8482 22 12 66; +7 9178 22 12 66** и электронной почте: servis@ntc-eurovent.ru
Подробная информация предоставлена на сайте: **www.ntc-eurovent.ru**

1. Назначение изделия

Данное руководство по монтажу, пуско-наладке и эксплуатации относится к секции пробиотической обработки воздуха (далее - секция ПБС) серии ТРЕНД в каркасно-панельном и канальном исполнении.

Подразумевается, что работы, связанные транспортировкой, сборкой и эксплуатацией секций ПБС будут производиться персоналом, имеющим достаточный уровень квалификации и допуска на соответствующий вид работ.



ВНИМАНИЕ!

- Тщательное изучение технической документации, грамотная эксплуатация в соответствии с изложенными в ней рекомендациями, правилами, и положениями является основой безаварийной и безопасной работы оборудования.

Данное руководство должно храниться вблизи оборудования, в месте доступном для обслуживающего персонала и работников сервисных служб.

Пробиотические секции серии ТРЕНД предназначены для очистки внутренних поверхностей воздухопроводов систем воздухоподготовки и воздухораспределения путем насыщения приточного воздуха спорами бактерий пробиотика, обладающими свойствами подавления патогенов, являющихся причиной неприятных запахов, возникновения плесени, аллергии, снижения иммунитета.

2. Основные технические данные и характеристики

Бактерицидные секции изготовлены в соответствии с техническими условиями ТУ 28.25.12.110-018-14344507-2019 «Центральные кондиционеры серии «ТРЕНД» с пробиотической секцией»

Сертификат соответствия: № РОСС RU.OC02.H00093

Наименование изготовителя: ООО «НТЦ ЕВРОВЕНТ»

ИНН **6324080600**

Адрес: 445007, РФ, Самарская обл., г. Тольятти, ул. Ларина, 139, стр. 9, оф. 203

Тел.: (8482) 22-12-66

Эл. почта: e-mail: info@ntc-eurovent.ru

Веб страница: www.eurovent.ru

Секции ПБС могут быть выполнены в виде блочной установки каркасно-панельного типа, или в виде встраиваемого канального оборудования, монтируемого непосредственно в канал системы воздухопроводов прямоугольного сечения.

Секции ПБС предназначены для эксплуатации в условиях умеренного климата (У) и категории размещения 3 по ГОСТ 15150-69, в помещениях, где:

- температура воздуха от плюс 5°C до плюс 45°C;
- относительная влажность при температуре плюс 25°C - 85%;

- содержание пыли и других твердых примесей не более $0,1\text{г}/\text{м}^3$;
- не допускается присутствие в воздушном потоке веществ, агрессивных по отношению к углеродистым сталям, алюминию и меди (кислоты, щелочи), липких, либо волокнистых веществ (смолы, технические или естественные волокна и пр.).

Основные технические характеристики секции пробиотиков:

- паропроизводительность - $0,5\text{ кг}/\text{ч}$;
- эл. мощность - 40 Вт ;
- напряжение питания - 230 В ;
- ток - $0,5\text{ А}$.

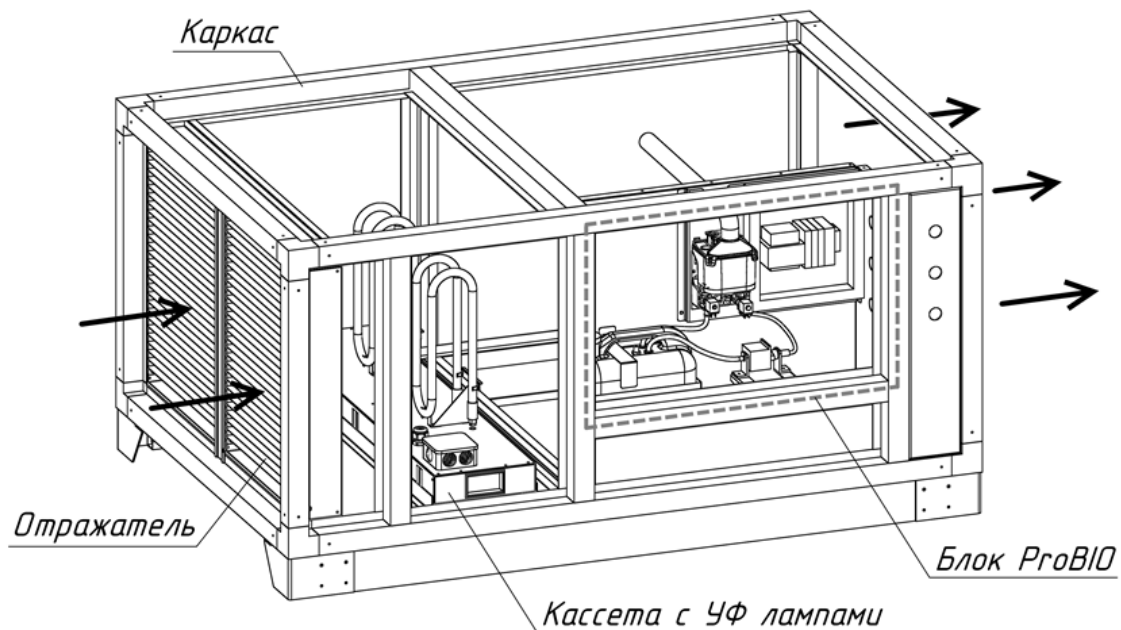


Рис.1. Секция ПБС в каркасно-панельном исполнении

Секция ПБС в каркасно-панельном исполнении представляет собой секцию центрального каркасно-панельного кондиционера, выполненную из алюминиевых профилей и сэндвич панелей, с закрепленным внутри оборудованием, отделенным от обрабатываемого воздушного потока перегородкой (рис.1).

Секция ПБС может опционально комплектоваться блоком бактерицидной обработки воздуха. В каркасно-панельном исполнении кассета с бактерицидными амальгамными лампами встраивается в общий каркас. Перед лампами устанавливается отражатель для исключения воздействия ультрафиолетового излучения на оборудование, устанавливаемое до секции ПБС.

Секция ПБС в канальном исполнении (рис.2) также может опционально комплектоваться блоком бактерицидной обработки воздуха, являющейся самостоятельной секцией (рис.3), встраиваемой непосредственно перед блоком пробиотической обработки воздуха или на некотором удалении от него.

Работа бактерицидных ламп обуславливается алгоритмами, закладываемыми в контроллер секции ПБС. Во время работы блока пробиотической обработки воздуха в режиме распыления пробиотиков, блок бактерицидной обработки воздуха отключен.

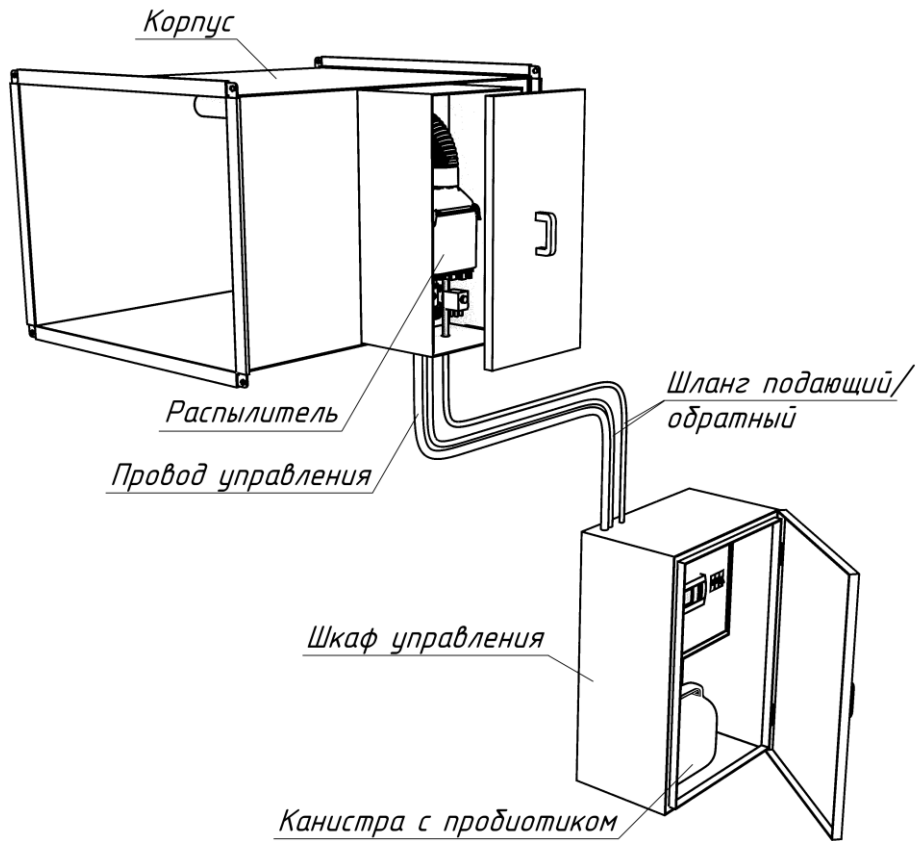


Рис.2. Секция ПБС в канальном исполнении

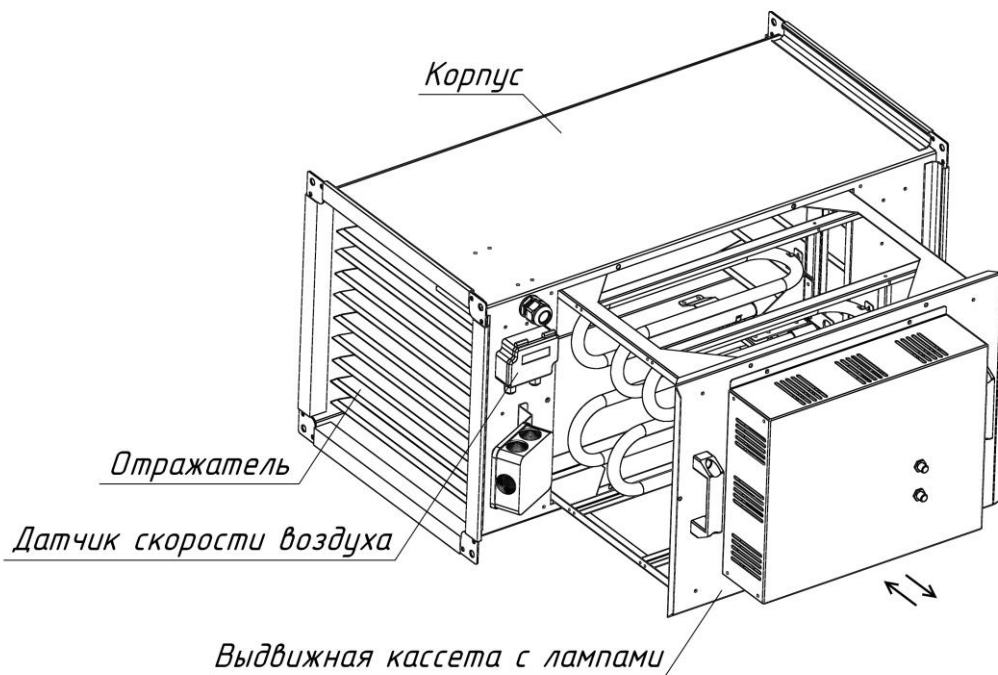


Рис.3. Блок - секция бактерицидной обработки воздуха в канальном исполнении

3. Комплектность поставки

В комплект поставки входит:

Блок (секция) пробиотической обработки воздуха в составе:	1 шт.
- ультразвуковой распылитель с насадкой	1 шт.
- комплект датчиков (температура, уровень)	1 шт.
- емкость для биопрепарата	1 шт.
- электромагнитный насос	1 шт.
- шланги (подающий/дренажный), проводка	1 компл.
Блок бактерицидной обработки воздуха в составе (опция):	1 шт.
- выдвижная кассета с амальгамными лампами	1 шт.
Паспорт. Руководство по монтажу и эксплуатации	1 шт.

4. Описание конструкции

Секция пробиотической обработки воздуха каркасно-панельного исполнения с блоком бактерицидной обработки воздуха (опция) представляет собой каркас из алюминиевых профилей, на которых закрепляются и навешиваются утепленные панели и двери. В напольном исполнении секция устанавливается на стационарную раму высотой 100 мм.

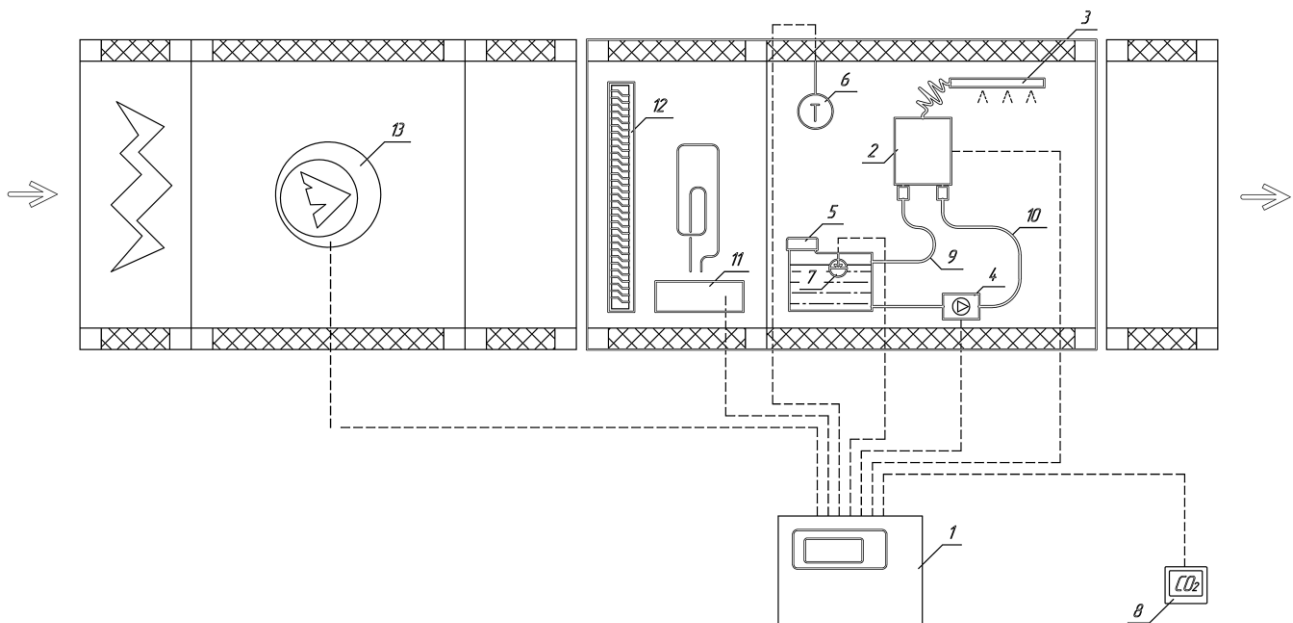


Рис.4. Принципиальная схема секции пробиотиков

- | | |
|--|---------------------------------------|
| 1. Контроллер управления | 8. Датчик CO ₂ в помещении |
| 2. Ультразвуковой распылитель | 9. Дренажная линия |
| 3. Насадка ультразвукового распылителя | 10. Подающая линия |
| 4. Электромагнитный насос | 11. Кассета с бактерицидными лампами |
| 5. Емкость с композитным биопрепаратом | 12. Отражатель |
| 6. Датчик температуры | 13. Вентилятор |
| 7. Датчик уровня биопрепарата | |

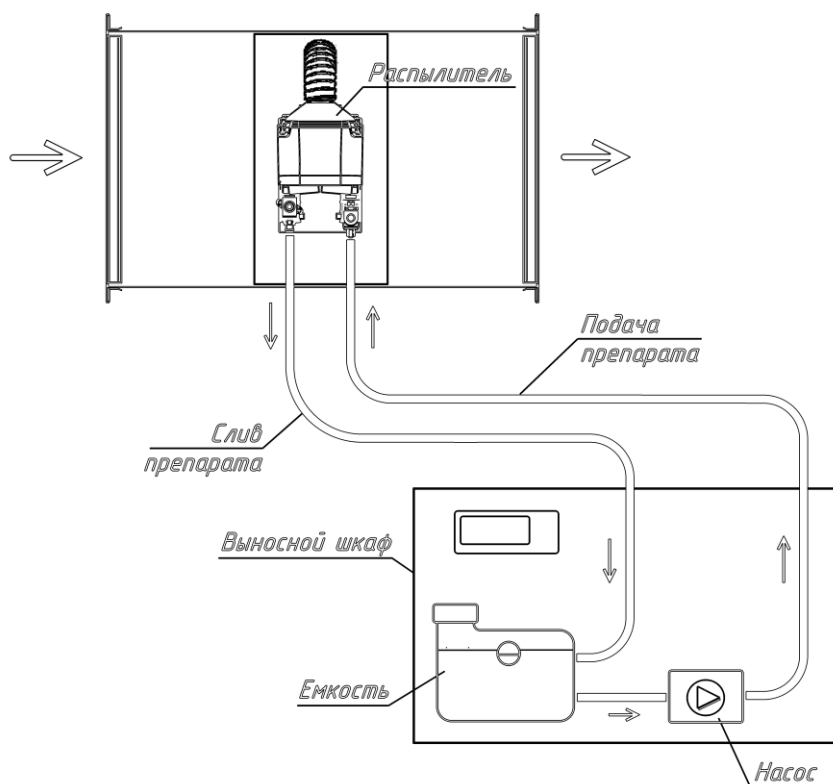


Рис.5. Подключение шлангов подачи и слива препарата секции ПБС в канальном исполнении

5. Хранение и транспортировка

Секции ПБС в каркасно-панельном и канальном исполнении поставляются в собранном виде, упакованными в полиэтиленовую пленку. Амальгамные лампы блока бактерицидной обработки воздуха (опция) поставляются отдельно, в собственной упаковке.

Разгрузка транспортного средства и перевозка секций к месту монтажа должна производиться с помощью подъемного крана или вилкового автопогрузчика. При использовании крана нужно устанавливать распорки между тросами, чтобы избежать повреждений оборудования. Распорки должны обладать высокой прочностью и длиной, больше поперечного размера секции.

При транспортировке автопогрузчиком должны быть предприняты меры, исключающие повреждения корпуса и выступающих элементов на стороне обслуживания. Загрузка каркасно-панельных секций погрузчиком производится с торцевой стороны.

При выполнении работ, связанных с процессами отгрузки, транспортирования и приемки грузов, необходимо руководствоваться манипуляционными знаками, нанесенными на упаковку оборудования, согласно ГОСТ 14192-96.

Информация о массе и габаритах оборудования содержится в бланк-заказе (приложении 3).

Заказчик сразу же при получении оборудования должен проверить состояние упаковки и его комплектность.

При проведении погрузочно-разгрузочных работ следует руководствоваться соответствующими выполняемому типу работ технологическими картами.

Условия хранения - Л1 по ГОСТ 15150-69 (п.10.1). Отапливаемые и вентилируемые склады, хранилища с кондиционированием воздуха, расположенные в любых макроклиматических районах.

Транспортировка секций ПБС должна осуществляться в упакованном виде, любым видом транспорта в соответствии с правилами перевозки грузов, действующими на транспорте данного вида.



ВНИМАНИЕ!

- Перед осуществлением погрузки (выгрузки) секций необходимо убедиться в надежном закреплении разъединяемых частей оборудования (лампы, крышки и т.п.).
- При погрузочно-разгрузочных работах не допускается воздействие ударных нагрузок на корпус оборудования.

Погрузочно-разгрузочные работы следует выполнять в соответствии с требованиями безопасности ГОСТ 12.3.009-76.

Условия транспортирования в части воздействия механических факторов – легкие (Л) по ГОСТ 23216-78 (п.2.1). Условия транспортировки в части воздействия климатических факторов должны соответствовать условиям хранения 2 по ГОСТ 15150-69 (п.10.1).

6. Меры безопасности

- 6.1. При подготовке оборудования к работе и при его эксплуатации необходимо соблюдать требования безопасности, изложенные в ГОСТ 12.4.021-75 «Система стандартов безопасности труда (ССБТ). Системы вентиляционные. Общие требования» и ПТЭЭП «Правила технической эксплуатации электроустановок потребителей». Секция ПБС должна быть обеспечена надежным заземлением. Заземление оборудования должно проводиться в соответствии с ПУЭ «Правила устройства электроустановок». Значение сопротивления между заземляющим выводом и каждой, доступной прикосновению металлической нетоковедущей частью секции, которая может оказаться под напряжением, не должно превышать 0,1 Ом.
- 6.2. Запрещается производить какие-либо работы на секции при подключенном электропитании.
- 6.3. Работа вентиляционной установки при распылении биопрепарата рекомендована в режиме 100% рециркуляции. При отсутствии функции рециркуляции приточный воздух необходимо предварительно нагревать до температуры, при которой находится жидкость биопрепарата, так как резкое колебание температур ($\Delta t=30^{\circ}\text{C}$) может привести к инаktivации биопрепарата.
- 6.4. Запрещается открывать крышку (сервисную панель) при включенных бактерицидных лампах.
- 6.5. При работе с бактерицидными лампами, находящимися в поле зрения, необходимо защищать глаза защитными очками по ГОСТ Р 12.4.230.1-2007 и иметь в виду, что облучение бактерицидной лампой при отсутствии защитных средств может вызвать болезненный ожог кожи, а также слизистых оболочек глаз
- 6.6. В случае, если лампа разбита, необходимо аккуратно собрать и удалить осколки лампы в пакет (в резиновых перчатках), а место, где разбилась лампа, обработать 1% раствором

перманганата калия и хорошо проветрить помещение. Пакет с разбитой лампой необходимо передать на утилизацию специализированным организациям.

6.7. Запрещается применение бактерицидных ламп отличных от применяемых заводом-изготовителем без согласования

7. Монтаж и подключение

Монтаж секций ПБС должен проводиться в строгом соответствии с требованиями ГОСТ 12.4.021-75, СниП 3.05.01-83, проектной документации и настоящей инструкции.

Перед началом монтажных работ необходимо:

- Проверить комплектность оборудования в соответствии с бланк-заказом (приложение 3);
- Проверить целостность всех элементов (отсутствие вмятин, коррозии и других механических повреждений);
- Проверить наличие всех крепежных деталей и их элементов, качество крепежных соединений;
- Проверить состояние уплотнения вводных устройств электрических кабелей. Проверку производить на отключенном от сети оборудовании;

7.1. Монтаж секции ПБС

- 7.1.1. Напольная секция ПБС должна быть установлена на ровную площадку. Уклон не должен превышать 1мм на 1м.п. установки.
- 7.1.2. Оборудование должно быть надежно закреплено непосредственно к полу, фундаменту или к металлоконструкциям, используемым в качестве основания.
- 7.1.3. Конструкция секции ПБС предусматривает также подвесное исполнение. Для этой цели установка комплектуется специальными крепежными элементами подвеса, изготавливаемыми комплектно, на правую и левую стороны (рис.6).

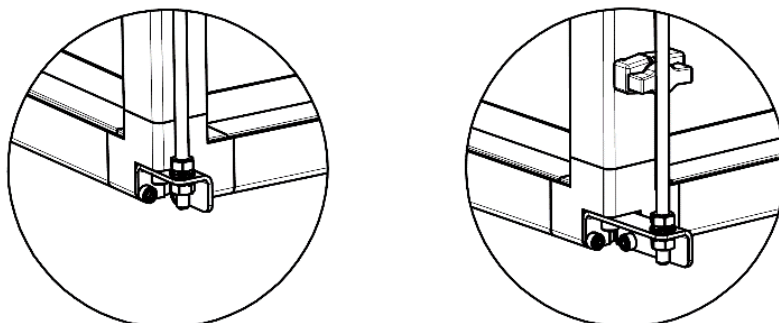


Рис.6. Подвесной элемент секции при стороне обслуживания снизу и сбоку

- 7.1.4. Элемент подвеса устанавливается в уголок каркаса и закрепляется на винт м6х60 внутренний шестигранник в кол-ве 3шт.

7.1.5. Подвесное исполнение секции может быть также обеспечено типовыми подвесами воздухопроводов, с помощью шпилек, траверс или уголков (рис.7). Тип и количество подвесов определяется проектом (в комплектацию не входит).

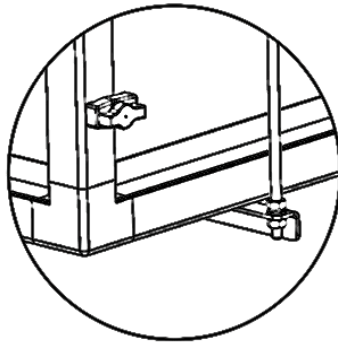


Рис.7. Подвесной узел секции

Данные типовые подвесные узлы применяются и для крепления секций ПБС канального исполнения.

- 7.1.6. Крепление к несущей конструкции (потолок) выполняется резьбовой шпилькой М8, DIN 975, класс прочности не менее 8.8, класс прочности метизов для закрепления не менее 8.8. (в комплект поставки не входит).
- 7.1.7. При монтаже секции в подвесном исполнении необходимо обеспечить равномерность распределения веса по элементам подвеса.
- 7.1.8. При включении секции ПБС в каркасно-панельном исполнении в состав приточно-вытяжной установки, соединение блоков установки производится согласно типовой сборочной схеме центрального кондиционера.
- 7.1.9. Блоки между собой стягиваются равномерно (равномерная протяжка соединителей), смыкание торцов блоков должно быть выполнено без зазоров по всему периметру примыкания.
- 7.1.10. В случае, если длины винта, входящего в комплект поставки на соединители, будет недостаточно для подтягивания торцов блока, рекомендуется предварительно свести блоки ближе используя винт большей длины или струбцину.
- 7.1.11. При стягивании двух блоков на линейный соединитель (рис.8), уплотнить место смыкания блоков демпферной лентой.



Рис.8. Линейный соединитель

7.1.12. Количество и место расположения линейных соединителей зависит от типоразмера оборудования и конструкторских особенностей кондиционера.

- 7.1.13. Соединение с системой вентиляции секций ПБС канального исполнения осуществляется путем присоединения фланцев секции к ответным фланцам воздуховодов при помощи болтов с гайками и гроверными шайбами, и скоб (в комплект поставки не входят). Стяжные скобы рекомендуется устанавливать на фланцы с длиной стороны более 400мм, с шагом 200мм. Места соединения фланцев необходимо герметизировать.
- 7.1.14. Не допускается монтаж секции ПБС непосредственно в разрыв воздуховодов, без индивидуального подвеса.

7.2. Электроподключение секции ПБС

Секция ПБС поставляется в собранном виде. Коммутация электрооборудования выполняется на заводе-изготовителе. После монтажа секции необходимо подвести питающий кабель и сигнальные провода. В распаячных коробках предусмотрена монтажная маркировка.

Работы по электроподключениям могут выполняться только квалифицированным персоналом, обладающим необходимым уровнем допуска.

Схема электрических соединений ультразвукового распылителя блока пробиотической обработки воздуха представлена на рис.9.

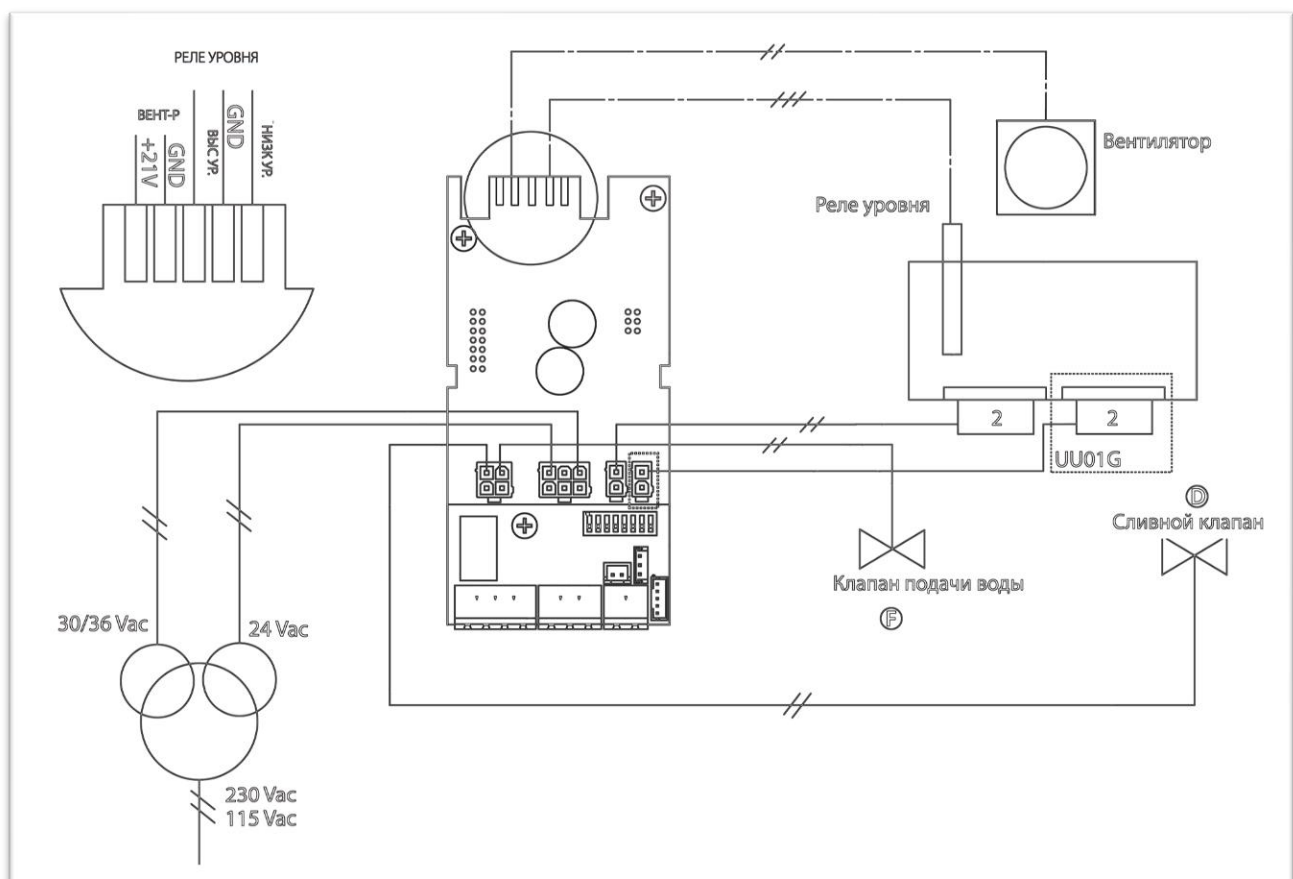


Рис.9. Схема электрических соединений блока пробиотической обработки воздуха

Коммутация кассет амальгамных ламп бактерицидной обработки воздуха до распределительной коробки выполняется на заводе-изготовителе. После монтажа секции

необходимо подвести питающий кабель к распределительной коробке, и выполнить установку ламп.

Электроподключение амальгамных бактерицидных ламп производится согласно электрической схеме коммутации (рис. 10, 11).

Установка ламп в гнезда держателей производится последовательно до их полной надежной фиксации.

Перед запуском секции в работу необходимо убедиться в надежном закреплении ламп, отсутствии провисания проводов, чистоте ламп и внутренних поверхностей секции.



ВНИМАНИЕ!

- Во избежание повреждений бактерицидных ламп, их необходимо устанавливать после монтажа корпуса бактерицидной секции.
- Монтаж и демонтаж лампы следует проводить только в чистых хлопчатобумажных перчатках.
- Проверку работоспособности ламп осуществлять кратковременным включением с применением защитных средств.

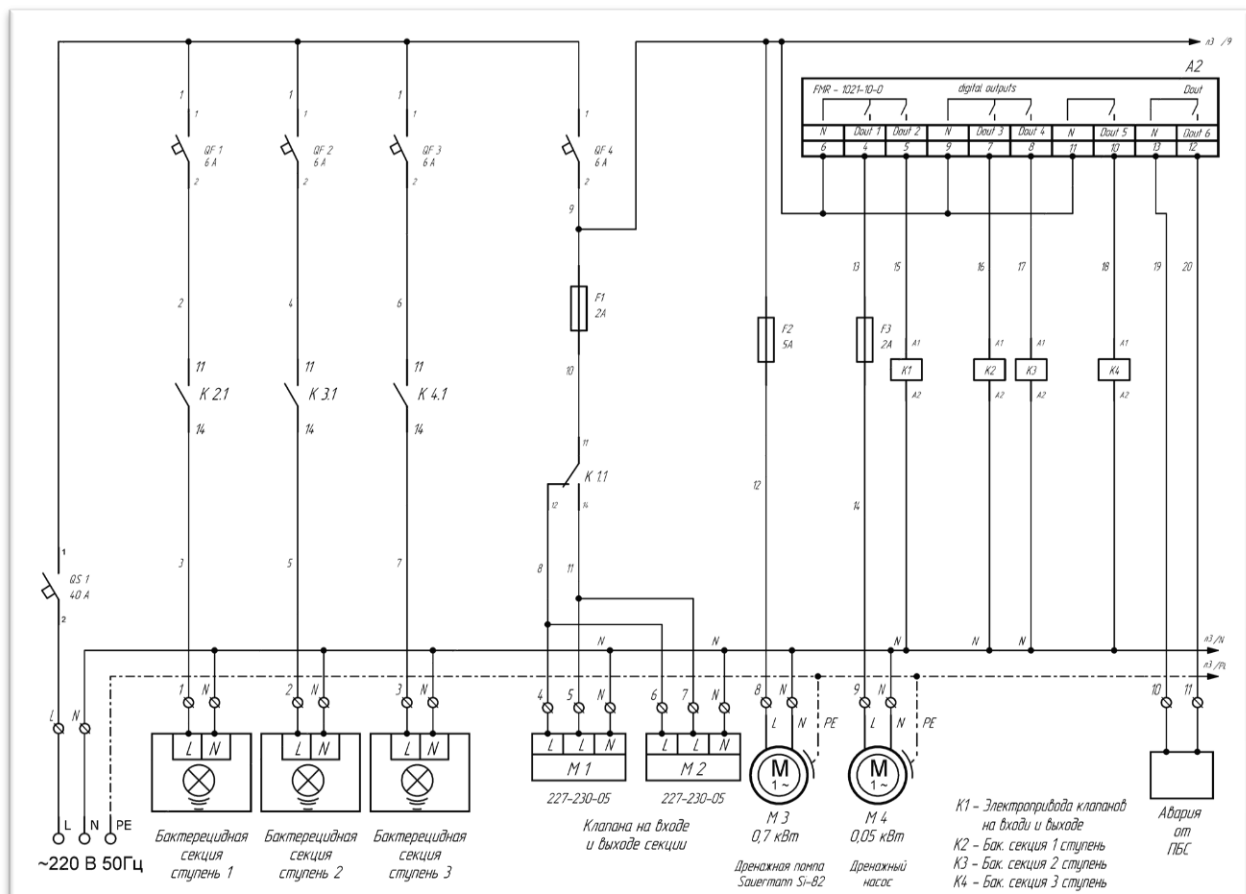


Рис.10 Однофазное подключение бактерицидных ламп

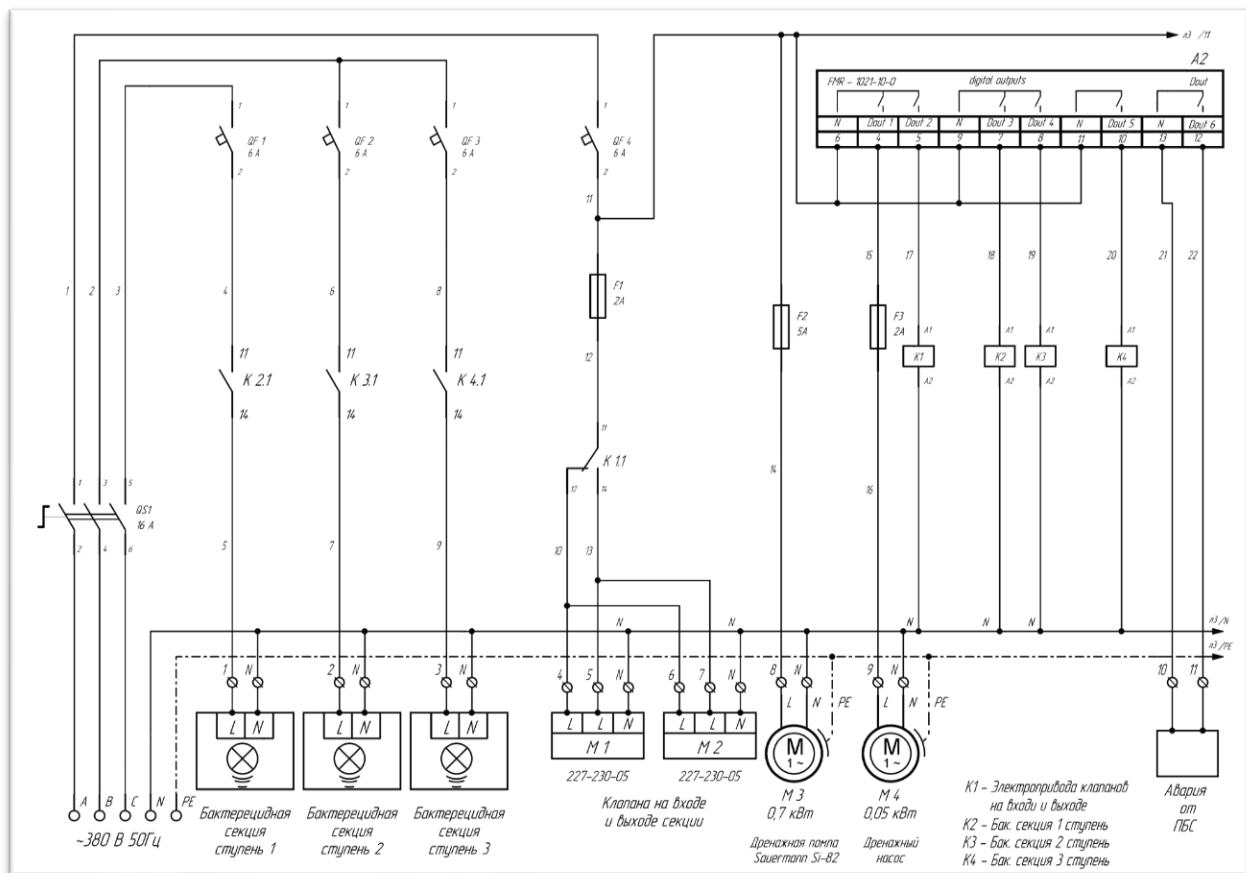


Рис.11. Трехфазное подключение бактерицидных ламп

8. Эксплуатация



ВНИМАНИЕ!

- При обнаружении повреждений, дефектов, полученных в результате неправильных транспортировки и хранения, ввод оборудования в эксплуатацию без согласования с заводом-изготовителем не допускается!

Эксплуатация и техническое обслуживание бактерицидных секций должно осуществляться квалифицированным персоналом, обладающим достаточным уровнем допуска для выполнения данного вида работ.

После завершения монтажа секции ПБС необходимо залить композитный биопрепарат в пластиковую емкость. Заводом-изготовителем рекомендует к применению композитный биопрепарат HD ProbioAir от компании Chrisal.

Заливка пробиотика осуществляется через горловину емкости для композитного биопрепарата. После заливки биопрепарата емкость необходимо закрыть.

Расход биопрепарата определяется по объему перемещаемого воздуха из расчета 0,00025 мл/час на 1 м³/час воздуха. Ультразвуковой распылитель производит распыление биопрепарата в воздух в количестве, определяемом по формуле (1):

$$G = 0,00025 \cdot k \cdot L, (1)$$

где G - расход биопрепарата мл/цикл; (период включения, 1 цикл в час)

L – объем проходящего через секцию воздуха в час, м³/час;

k – коэффициент, изменяющийся в диапазоне от 1,05 до 1,2 и учитывающий разветвленность системы вентиляции помещений.



ВНИМАНИЕ!

- Секция ПБС предназначена для эксплуатации при температуре окружающей среды от плюс 5°C до плюс 45°C.
- При снижении температуры окружающей среды ниже плюс 5°C необходимо слить композитный биопрепарат из емкости, ультразвукового распылителя, насоса и патрубков. После удаления биопрепарата указанные компоненты продуть. В условиях минусовой температуры при отсутствии проведения данных мероприятий возможно разморозка оборудования и выход его из строя

Возможно использование компоновки данной секции без датчика температуры при условии обеспечения требуемых температурных параметров для жидкости биопрепарата пробиотика.

Биопрепарат распыляется при помощи ультразвукового распылителя за счет ультразвуковых волн, образуемых пьезоэлектрическими элементами. Количество распыляемого биопрепарата зависит от его уровня в емкости, его температуры и схемы воздухораспределения. Уровень биопрепарата в емкости поддерживается постоянным при помощи клапанов подачи и слива, а также датчика уровня.

Управление распылителем осуществляется при помощи следующих сигналов:

- Дистанционный сигнал включения/выключения;
- Токовый трансформатор (выбирается соответствующим микропереключателем);
- Датчик влажности (выбирается соответствующим микропереключателем);
- Последовательное соединение.

Принцип регулирования - распылитель либо работает, либо не работает. Управление распылителем осуществляется по внешнему контакту, который соответственно определяет уставку и дифференциал. В качестве внешнего контакта может быть гигростат, состояние которого определяет рабочее состояние распылителя:

- контакт замкнут: распылитель работает, при условии, что контакт дистанционного включения/выключения также замкнут;
- контакт разомкнут: распылитель не работает.

Перед пуском вентиляционной установки, в системе вентиляции с переменным расходом воздуха, необходимо открыть автоматические клапаны на ответвлениях воздухопроводов, в тех помещениях, где в течение дня присутствовали люди (определяется по датчику CO₂). Помещения холлов и коридоров при работе данного режима открыты постоянно, технические помещения, в которых отсутствует приток патогенов в течение дня, должны быть закрыты.

В системе вентиляции с постоянным расходом и отсутствии автоматических клапанов на ответвлениях воздухопроводов в отдельные помещения, распыление биопрепарата пробиотика происходит во все помещения вне зависимости от присутствия в них людей в течение дня.

Работа вентиляционной установки при распылении биопрепарата рекомендована в режиме 100% рециркуляции. При отсутствии функции рециркуляции приточный воздух необходимо

предварительно нагревать до температуры, при которой находится жидкость биопрепарата, так как резкое колебание температур ($\Delta t=30^{\circ}\text{C}$) может привести к инаktivации биопрепарата.

Рекомендовано один раз в год осуществлять прочистку сливных труб и датчика уровня дистиллированной водой.

При недостаточном парении в процессе эксплуатации необходимо промыть бак и ультразвуковой излучатель мыльным раствором для обеззараживания внутренних поверхностей.

Эксплуатация секции ПБС при комплектации блоком бактерицидной обработки воздуха должна осуществляться в соответствии с требованиями, указанными в руководстве «Использование ультрафиолетового бактерицидного излучения для обеззараживания воздуха и поверхностей в помещениях» РЗ.5.1904-04 МЗ РФ от 04.03.2004 г. и настоящей инструкции.

Техническое обслуживание данного блока заключается в регулярном осмотре бактерицидных ламп на предмет их целостности и исправности, очистке их поверхности от загрязнений и проверке надежности электрических контактов (заземления, питания и др.).

Осмотр и техническое обслуживание кассет с лампами рекомендуется производить 1 раз в полгода (при наличии фильтрации входящего воздуха) или 1 раз в месяц при отсутствии фильтрации воздуха.

Несмотря на наличие концевого выключателя, отключающего лампы при открытии сервисной панели, работы связанные с проверкой работоспособности ламп необходимо проводить с применением средств защиты открытых участков кожи и глаз от ультрафиолетового излучения.

Очистка поверхности ламп и внутренних поверхностей корпуса производится при отключенном электропитании, чистой безворсовой хлопчатобумажной тканью, смоченной спиртом (изопропиловым по ГОСТ 9805 или этиловым без примесей по ГОСТ 18300).

Все работы, проводимые на оборудовании, и его перемещения должны фиксироваться в журналах по образцу приведенных в п.13.

9. Гарантийные обязательства

Завод - изготовитель предоставляет гарантию на поставленное оборудование при условии соблюдения правил эксплуатации.



ВНИМАНИЕ!

- Для постановки оборудования на гарантию в сервисный центр предприятия-изготовителя должна быть направлена отметка о вводе в эксплуатацию приобретенного оборудования, в виде скана страницы с приложением 1. Все поля отметки о вводе в эксплуатацию должны быть заполнены. При отсутствии оформленной отметки о вводе в эксплуатацию, гарантийный срок эксплуатации составит один год от даты выпуска изделия предприятием-изготовителем. Гарантия распространяется только на оборудование, введенное в эксплуатацию при участии сервисной службы организации, имеющей соответствующие допуски (лицензии) на данные виды работ.
- Для устранения неисправностей, связанных с заменой комплектующих изделий и обрывом цепи, необходимо обращаться в специализированные ремонтные мастерские

или на предприятие - изготовитель.

- Несогласованное с предприятием-изготовителем изменение конструкции оборудования или замена его элементов ведет к снятию изделия с гарантии!
- При выводе оборудования из эксплуатации для проведения ремонтных работ или его консервации, должны быть оформлены соответствующие документы (акты и пр.) и сделаны записи в журналах движения оборудования при эксплуатации.
- Копии актов о выводе оборудования из эксплуатации необходимо направить в адрес предприятия-изготовителя.

Гарантийный срок может исчисляться с даты ввода оборудования в эксплуатацию.

Под термином «ввод в эксплуатацию» понимается:

- Пуск установки, подключенной к сети вентиляционных каналов и ко всем системам рабочих агрегатов;
- Установка и замеры рабочих параметров оборудования в составе систем вентиляции (производительность, расходы, уставки и т. п.);
- Проверка в действии автоматики, в т. ч. контроль надежности электросоединений, параметров, заданных на прессостатах, работоспособность капиллярного термостата по воздуху и т.п.

В случае выявления дефекта оборудования, покупателем выставляется рекламация. В рекламации покупатель описывает дефект оборудования, обязательно указывает: номер договора поставки, заводской номер оборудования и прикладывает следующие документы: паспорт на оборудование (копия), акт индивидуального испытания оборудования (копия), акт технической готовности систем вентиляции (копия), акт комплексного испытания вентиляционных систем (копия), акт ввода систем вентиляции в эксплуатацию (копия), паспорт на вентиляционные системы (копия), акт на комплексное испытание систем автоматики (копия), акт о характере неисправности, цветные фотографии дефекта со всех сторон (если дефект определяется визуально). При отсутствии или неполном составе указанных документов, Поставщик не принимает рекламацию и не считает выявленные дефекты гарантийным случаем.

Если случай признается гарантийным, Поставщик бесплатно предоставляет новые запасные части. Покупатель в свою очередь обязан отправить дефектные запасные части Поставщику, при этом замена и ремонт производятся силами эксплуатирующей организации. Транспортные расходы по доставке новых запасных частей несет Поставщик. Гарантийный срок в этом случае продлевается соответственно на период устранения дефектов.

Гарантийные обязательства не распространяются в случае повреждений установки вследствие непреодолимой силы, не зависящих от воли сторон, т. е. чрезвычайных и не предотвратимых (сторона не смогла избежать обстоятельства и его последствий). Гарантия не распространяется на повреждения, вызванные ненадлежащей установкой, эксплуатацией, хранением или транспортировкой.

Если оборудование поставляется без автоматики предприятия-изготовителя, устанавливается гарантия 36 (тридцать шесть) месяцев на следующие элементы: каркас, панели, внутренние части корпуса (направляющие, перестенки, отражатели, воздушные клапана) при условии выполнения регламентного технического обслуживания, в соответствии с настоящим руководством по эксплуатации.

Началом срока гарантии определяется дата поставки, указанная в УПД.

Гарантийные обязательства не распространяются:

- На части, подвергаемые нормальному эксплуатационному износу (фильтры, уплотнения, бактерицидные лампы, предохранители, контакторы, реле и т.п.);
- На технический осмотр, уход, выполняемые в соответствии с правилами, определенными в договоре поставки.



ВНИМАНИЕ!

- Для сохранения гарантийных обязательств необходимо убедиться в правильности заполнения талона о продаже и отметки о вводе в эксплуатацию.
- Проведенные регламентные и сервисные работы, в обязательном порядке должны быть занесены сервисным персоналом в паспорт на изделие.
- Формы документации, отражающей движение оборудования при эксплуатации, и учет работ по ремонту и техническому обслуживанию приведены в п.16.

Гарантийный срок устанавливается **договором поставки оборудования**, и может исчисляться с момента ввода оборудования в эксплуатацию, с момента поставки оборудования или его отгрузки (см. приложение 1).

10. Сведения об утилизации

По истечению срока службы секция ПБС подлежит утилизации эксплуатирующей организацией в соответствии с действующими нормами и правилами.

По окончании срока службы секция ПБС должна быть доставлена в специализированную организацию, занимающуюся утилизацией оборудования данного типа.

При отсутствии данной организации следует выполнить следующее:

- слить остатки моющего средства;
- вынуть лампы и сдать их в специализированную организацию по утилизации ртутьсодержащих материалов и компонентов местных органов СЭС;
- разобрать секцию на отдельные компоненты по типу металла (провода и кабели - медь, корпус - сталь и т. п.) и сдать в пункт приема металлолома.

11. Свидетельство о приемке**СВИДЕТЕЛЬСТВО О ПРИЁМКЕ**

 наименование изделия

 обозначение

 заводской номер

изготовлен и принят в соответствии с обязательными требованиями государственных (национальных) стандартов, действующей технической документацией производителя и признан годным к эксплуатации.

МП

 личная подпись

 расшифровка подписи

 год, месяц, число

 линия отреза при поставке на экспорт

Руководитель
предприятия

 Договор поставки №

 от

 обозначение документа, по которому производится поставка

МП

 личная подпись

 расшифровка подписи

 год, месяц, число

Заказчик (при наличии)

 личная подпись

 расшифровка подписи

 год, месяц, число

12. Свидетельство об упаковывании**СВИДЕТЕЛЬСТВО ОБ УПАКОВЫВАНИИ**_____
наименование изделия_____
обозначение_____
заводской номер

Упаковано _____

наименование или код изготовителя

согласно требованиям, предусмотренным в действующей технической документации.

должность_____
личная подпись_____
расшифровка подписи_____
год, месяц, число

13.2. Сведения о закреплении изделия при эксплуатации

Наименование изделия (составной части) и обозначение	Должность, фамилия и инициалы	Основание (наименование, номер и дата документа)		Примечание
		Закрепление	Открепление	

13.3. Ремонт и учет работы по бюллетеням и указаниям

Номер бюллетеня (указания)	Краткое содержание работы	Установленный срок выполнения	Дата выполнения	Должность, фамилия и подпись	
				Выполнившего работу	Проверившего работу

Приложение 1.

Отметка о вводе в эксплуатацию

Наименование монтажной организации _____

Лицензия № _____ тел. №: _____

№, дата Акта пробного пуска _____

№, дата Акта ввода в эксплуатацию _____

Должность, Фамилия И.О. отв. лица _____

Гарантия на установку _____

Подпись, Фамилия И.О.

МП

Настоящим подтверждаю, что установка, введенная в эксплуатацию, работает исправно, с правилами техники безопасности и эксплуатации ознакомлен.

Подпись владельца _____ / _____

Данные о гарантии на оборудование из бланк-заказа

* скан данной страницы надлежит направить в адрес предприятия-изготовителя

Сертификат соответствия

СИСТЕМА ДОБРОВОЛЬНОЙ СЕРТИФИКАЦИИ «ЕДИНАЯ ЭКСПЕРТНАЯ СИСТЕМА»

№ РОСС RU.32354.04КЛМ0 в едином реестре зарегистрированных систем добровольной сертификации



СЕРТИФИКАТ СООТВЕТСТВИЯ

№ РОСС RU.OC02.H00093

Срок действия с 08.06.2023 по 07.06.2026

УПОЛНОМОЧЕННЫЙ ОРГАН Рег. № РОСС RU.32354.04КЛМ0.OC02

Общество с ограниченной ответственностью «ЕДИНАЯ ЭКСПЕРТНАЯ СИСТЕМА».

Адрес: 117403, Российская Федерация, город Москва, проезд Востряковский, дом 17, корпус 2, 99, телефон: +7(495)749-27-03, адрес электронной почты: unsds@yandex.ru

ОБЪЕКТ СЕРТИФИКАЦИИ

Центральные кондиционеры серии «ТРЕНД» с пробиотической секцией, модели: ТРЕНД – 1 ПБС, ТРЕНД – 1.5 ПБС, ТРЕНД – 2 ПБС, ТРЕНД – 2.5 ПБС, ТРЕНД – 3 ПБС, ТРЕНД – 4 ПБС, ТРЕНД – 5 ПБС, ТРЕНД – 6 ПБС, ТРЕНД – 8 ПБС, ТРЕНД – 10 ПБС, ТРЕНД – 12 ПБС, ТРЕНД – 16 ПБС, ТРЕНД – 20 ПБС, ТРЕНД – 25 ПБС, ТРЕНД – 30 ПБС, ТРЕНД – 40 ПБС, ТРЕНД – 50 ПБС, ТРЕНД – 60 ПБС, ТРЕНД – 80 ПБС, ТРЕНД – 100 ПБС, ТРЕНД – 150 ПБС.
Серийный выпуск.

Код ОКПД2
28.25.12.110Код ТН ВЭД
8415

СООТВЕТСТВУЕТ ТРЕБОВАНИЯМ НОРМАТИВНЫХ ДОКУМЕНТОВ

ТУ 28.25.12.110-018-14344507-2019. «Технические условия».

ИЗГОТОВИТЕЛЬ (ИСПОЛНИТЕЛЬ)

Общество с ограниченной ответственностью «НТЦ Евровент»

Адрес: 445007, Российская Федерация, Самарская область, город Тольятти, улица Ларина, дом 139, строение 9, офис 203

ОГРН 1176313030387, ИНН 6324080600, КПП 632401001

Телефон +7 (8482) 22-12-66, e-mail: info@ntc-eurovent.ru

СЕРТИФИКАТ ВЫДАН

Общество с ограниченной ответственностью «НТЦ Евровент»

Адрес: 445007, Российская Федерация, Самарская область, город Тольятти, улица Ларина, дом 139, строение 9, офис 203

ОГРН 1176313030387, ИНН 6324080600, КПП 632401001

Телефон +7 (8482) 22-12-66, e-mail: info@ntc-eurovent.ru

НА ОСНОВАНИИ

Протокола испытаний № 001/Н-08/06/23 от 08.06.2023 года, выданного Испытательной лабораторией «Гранум» (аттестат РОСС RU.31578.04ОЛНО.ИЛ31).

ДОПОЛНИТЕЛЬНАЯ ИНФОРМАЦИЯ

Схема сертификации: 1с.

Срок и условия хранения указаны в эксплуатационной документации, приложенной к изделию.

Периодичность инспекционного контроля - 1 раз в год.



Руководитель органа

(заместитель руководителя)

Эксперт

(Handwritten signature)
(подпись)

(Handwritten signature)
(подпись)

А.Ю. Лукиянова

(инициалы, фамилия)

Л.С. Громова

(инициалы, фамилия)

Бланк-заказ